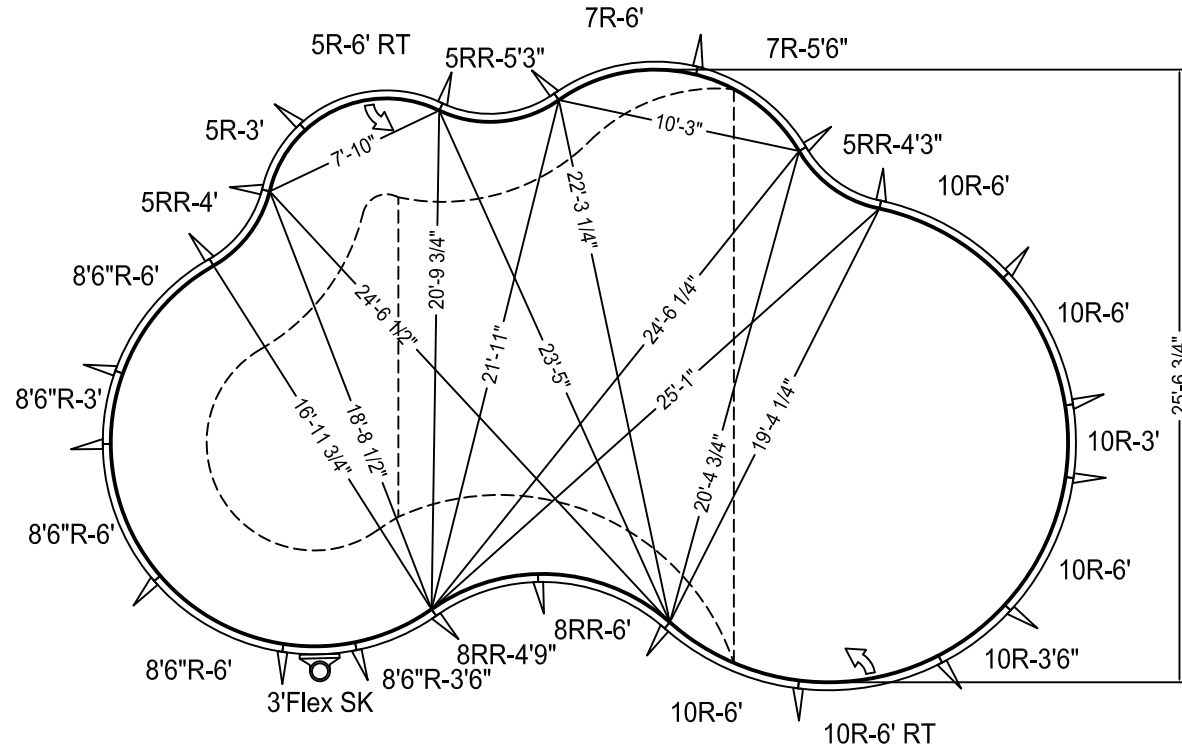
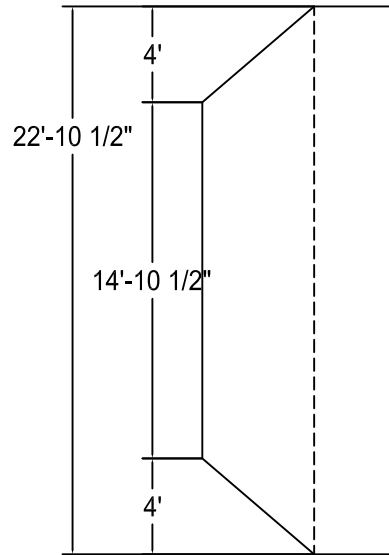


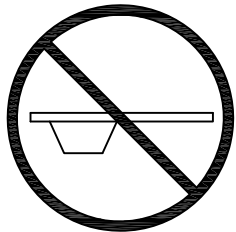
Seul les équipements pour plonger et/ou glisser conçues pour l'usage en piscine doivent être utilisés. Se conformer à la norme BNQ 9461-100/2009 et aux spécifications du fabricant de l'équipement. Pour une meilleure sécurité **nous déconseillons fortement l'utilisation** de tels équipement.

Périmètre	108'-9"	Date	01/Jan/2012
Surface (pi. ca.)	744	Échelle	1/8" = 1'-0"
Volume (Litres)	97 500	#Dessin	ES2640G-12

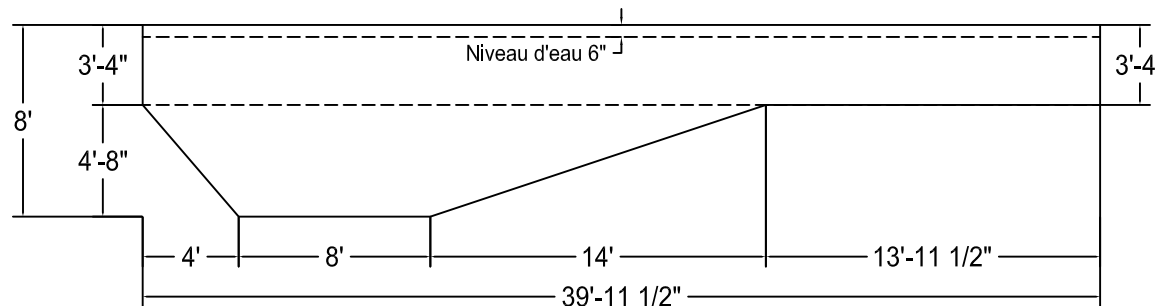
Escale 25-7 x 40 Gauche



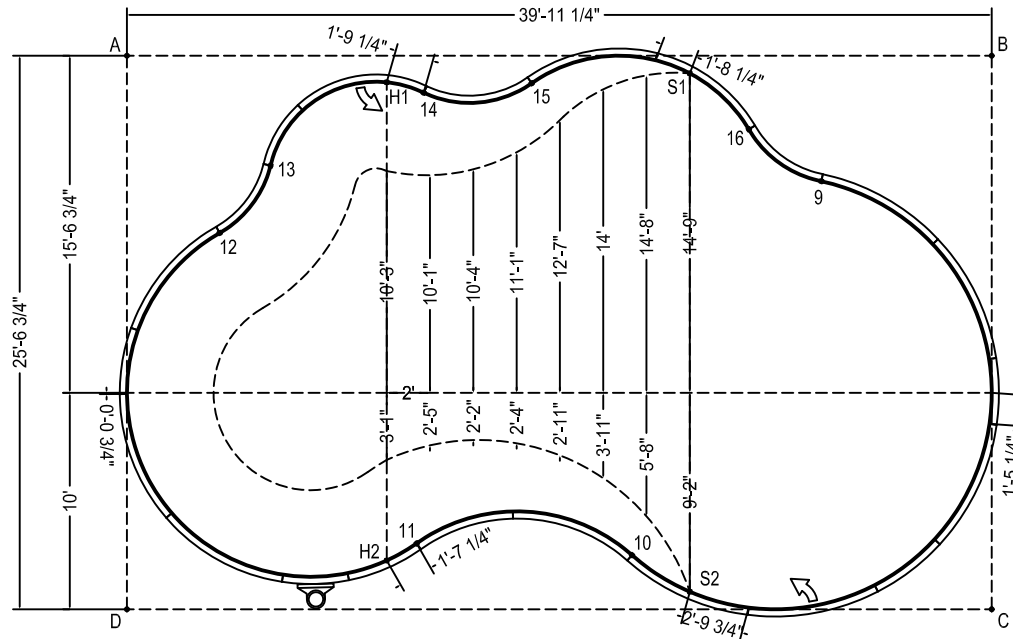
BNQ 9461-100/2009



NON CONFORME
pour plongeur



Description	Code Produit	Qté
10R-6'	PAN-120CR72P	4
10R-6' Retour	PAN-120CR72I	1
10R-3'6"	PAN-120CR42P	1
10R-3'	PAN-120CR36P	1
8'6"R-6'	PAN-102CR72P	3
8'6"R-3'6"	PAN-102CR42P	1
8'6"R-3'	PAN-102CR36P	1
3' Flex Skimmer	PAN-102CR36F	1
7R-6'	PAN-084CR72P	1
7R-5'6"	PAN-084CR66P	1
5R-6' Retour	PAN-060CR72I	1
5R-3'	PAN-060CR36P	1
5RR-5'3"	PAN-060RR63P	1
5RR-4'3"	PAN-060RR51P	1
5RR-4'	PAN-060RR48P	1
8RR-6'	PAN-096RR72P	1
8RR-4'9"	PAN-096RR57P	1
Frame En A	PAN-00000AF	22
Stake Rode Paquet de 30	AQ-STAKE50	1
Nuts and bolts Paquet de 50	AQ-NBOLT50	4



	A	B	C	D
1	17'-8 3/4"	35'-1"	33'	13'-1 1/2"
2	33'-9"	18'-6"	14'-1 3/4"	31'-7"
3	23'-9 1/4"	18'-7"	25'-4"	29'-4 1/4"
4	13'-1"	29'-1 1/4"	34'-5"	22'-6 1/4"
5	4'-3"	38'-4 1/4"	43'-10 3/4"	21'-9 1/2"
6	34'-2 1/4"	36'-4 3/4"	22'-2 1/2"	18'-4 1/4"
7	33'-0 3/4"	6'-11 1/2"	25'-7 1/2"	41'-3"
8	16'-1"	24'-3 1/2"	37'-3"	32'-6"
9	32'-7 1/4"	9'-9 1/4"	21'-3 1/4"	37'-8 1/4"
10	32'-9 3/4"	28'-5 1/4"	16'-9 3/4"	23'-5 1/2"
11	26'-2 1/2"	34'-10"	26'-8 3/4"	13'-8 3/4"
12	9'-3"	36'-7"	39'-8"	17'-10 3/4"
13	8'-4 1/4"	33'-8 1/4"	39'-1 1/4"	21'-6 1/2"
14	13'-9 3/4"	26'-3 1/2"	35'-5 1/2"	27'-6 1/4"
15	18'-9"	21'-3 1/2"	32'-3 1/4"	30'-8"
16	28'-11"	11'-8 3/4"	24'-10 1/4"	36'-3 1/2"
H1	12'-0 3/4"	27'-11 3/4"	37'-0 3/4"	27'-1 3/4"
H2	26'-2 3/4"	36'-4 3/4"	28'-0 1/2"	12'-2 1/2"
S1	26'-0 1/4"	13'-11 3/4"	28'-5"	35'-10 3/4"
S2	35'-10 3/4"	28'-5"	13'-11 3/4"	26'-0 1/4"
A	-	39'-11 1/4"	47'-5 1/4"	25'-6 3/4"

