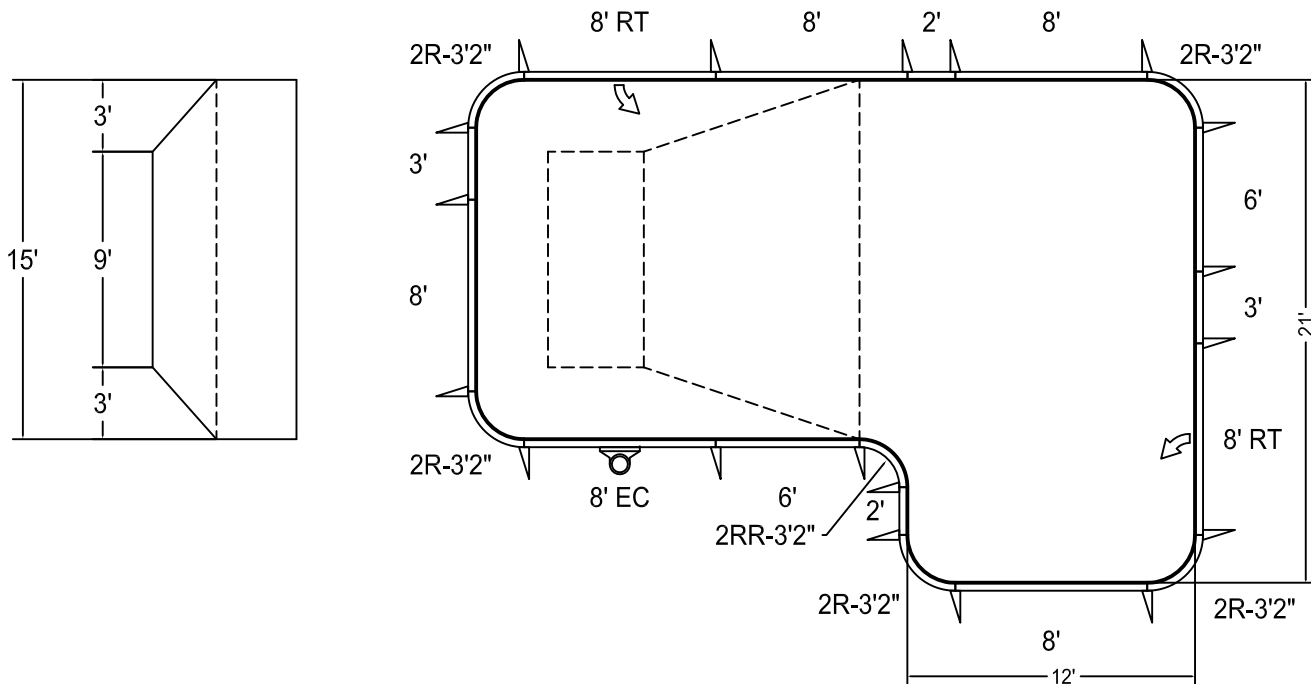


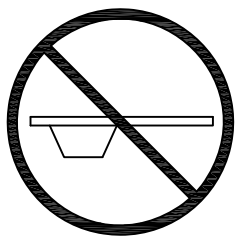
Seul les équipements pour plonger et/ou glisser conçues pour l'usage en piscine doivent être utilisés. Se conformer à la norme BNQ 9461-100/2009 et aux spécifications du manufacturier de l'équipement. Pour une meilleure sécurité **nous déconseillons fortement l'utilisation** de tels équipement.

Périmètre	96'-10"	Date	01/Jan/2012
Surface (pi. ca.)	518	Échelle	1/8" = 1'-0"
Volume (Litres)	51 800	#Dessin	F21530G-12

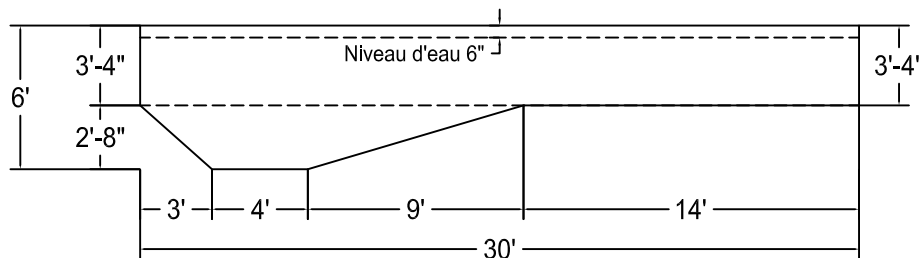
Full-L 15 x 30 Gauche



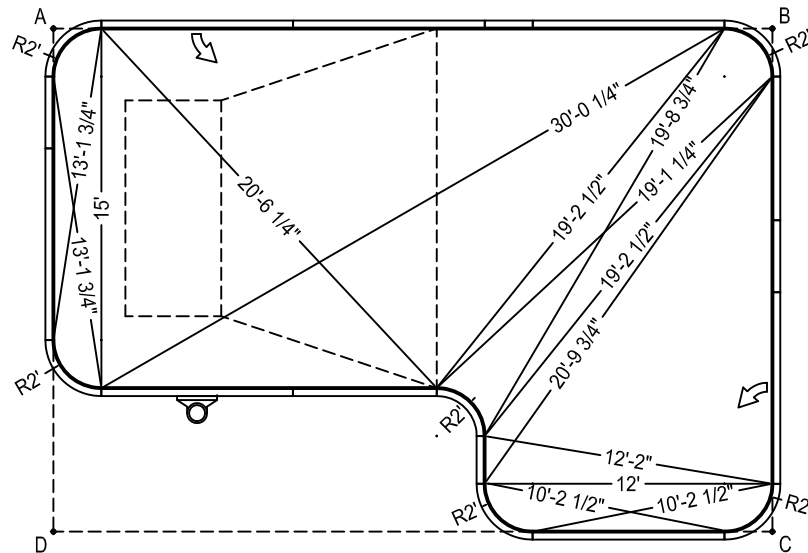
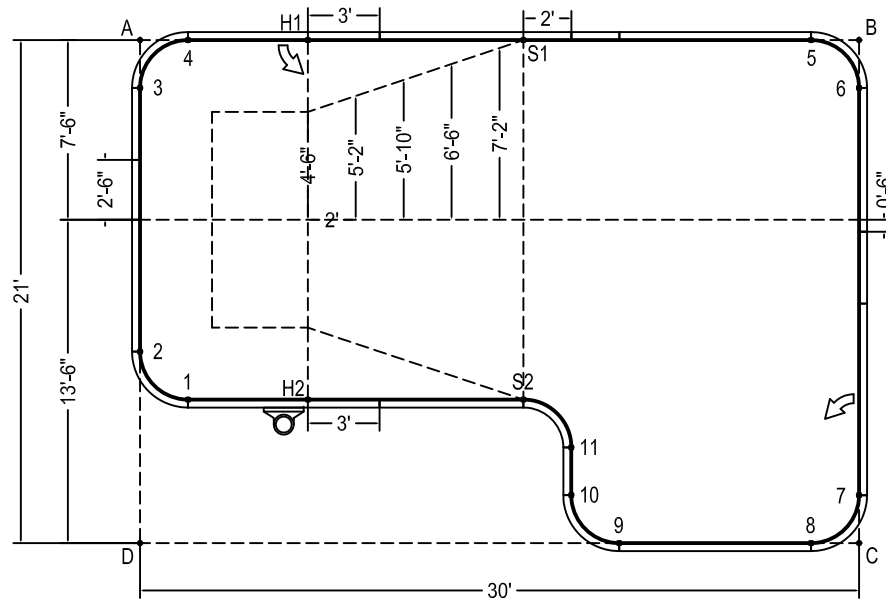
BNQ 9461-100/2009



NON CONFORME
pour plongeur



Description	Code Produit	Qté
8' Droit	PAN-000DR96P	4
8' Écumoir	PAN-000DR96S	1
8' Retour	PAN-000DR96I	2
6' Droit	PAN-000DR72P	2
3' Droit	PAN-000DR36P	2
2' Droit	PAN-000DR24P	2
2RR-3'2"	PAN-024RR38P	1
2R-3'2"	PAN-024CR38P	5
Frame En A	PAN-00000AF	19
Stake Rode Paquet de 30	AQ-STAKE50	1
Nuts and bolts Paquet de 50	AQ-NBOLT50	3



	A	B	C	D
1	15'-1 1/2"	31'-9 1/4"	28'-7 1/2"	6'-3 3/4"
2	13'	32'-8 1/4"	31'-0 1/2"	8'
3	2'	30'-0 3/4"	35'-6"	19'
4	2'	28'	35'	21'-1"
5	28'	2'	21'-1"	35'
6	30'-0 3/4"	2'	19'	35'-6"
7	35'-6"	19'	2'	30'-0 3/4"
8	35'	21'-1"	2'	28'
9	28'-11 3/4"	23'-3"	10'	20'
10	26'-2"	22'-5 1/2"	12'-2"	18'-1 1/4"
11	24'-9"	20'-9 3/4"	12'-7 3/4"	18'-5 1/4"
H1	7"	23'	31'-1 3/4"	22'-1 1/2"
H2	16'-6 3/4"	27'-5 1/2"	23'-9 1/4"	9'-2 1/2"
S1	16'	14'	25'-2 3/4"	26'-4 3/4"
S2	21'-11 1/4"	20'-6 1/4"	15'-2 3/4"	17'-1"
A	-	30'	36'-7 1/4"	21'