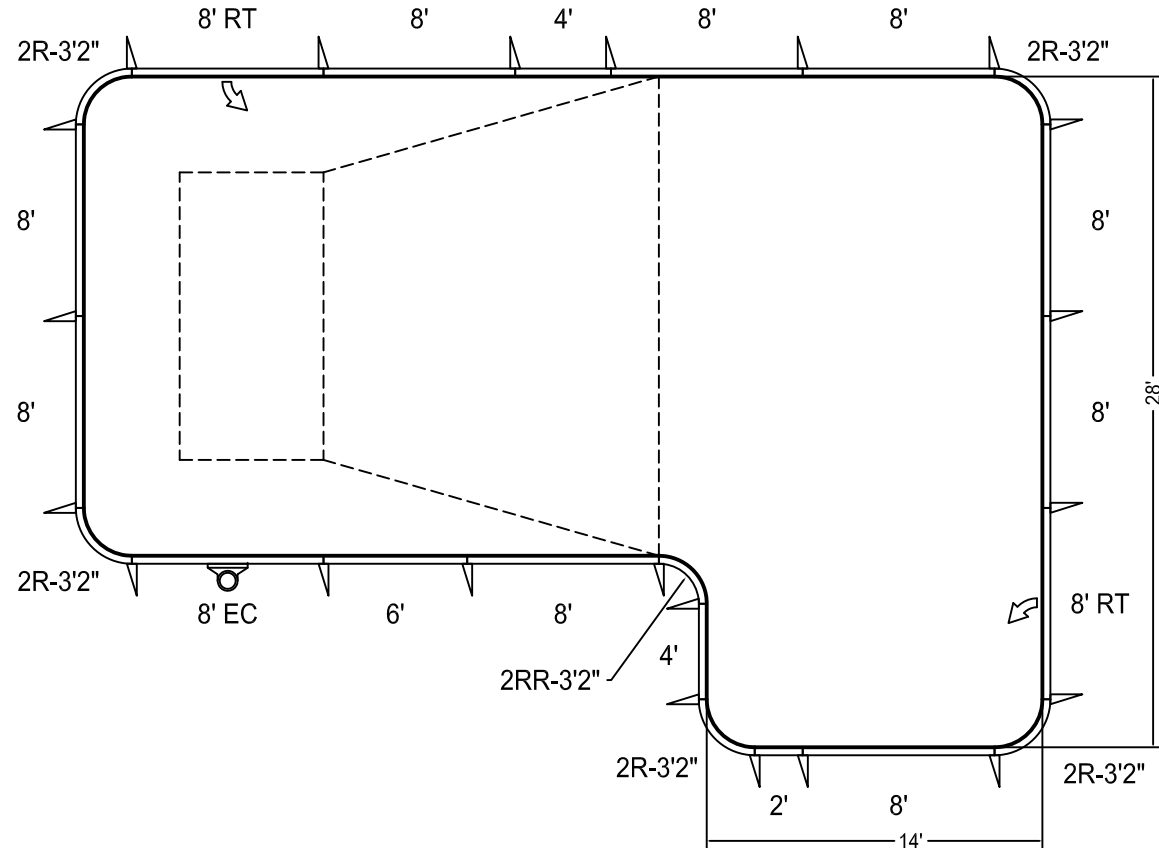
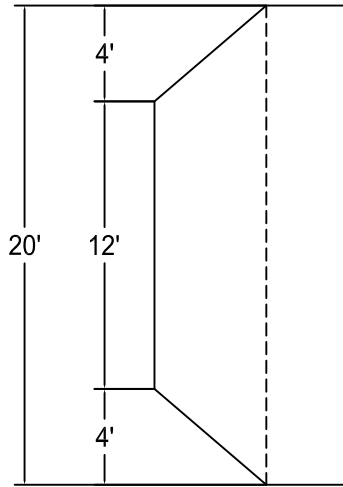


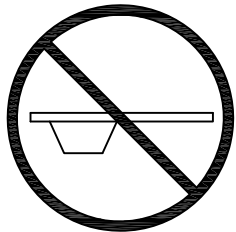
Seul les équipements pour plonger et/ou glisser conçues pour l'usage en piscine doivent être utilisés. Se conformer à la norme BNQ 9461-100/2009 et aux spécifications du manufacturier de l'équipement. Pour une meilleure sécurité **nous déconseillons fortement l'utilisation** de tels équipement.

Périmètre	130'-10"	Date	01/Jan/2012
Surface (pi. ca.)	908	Échelle	1/8" = 1'-0"
Volume (Litres)	109 100	#Dessin	F22040G-12

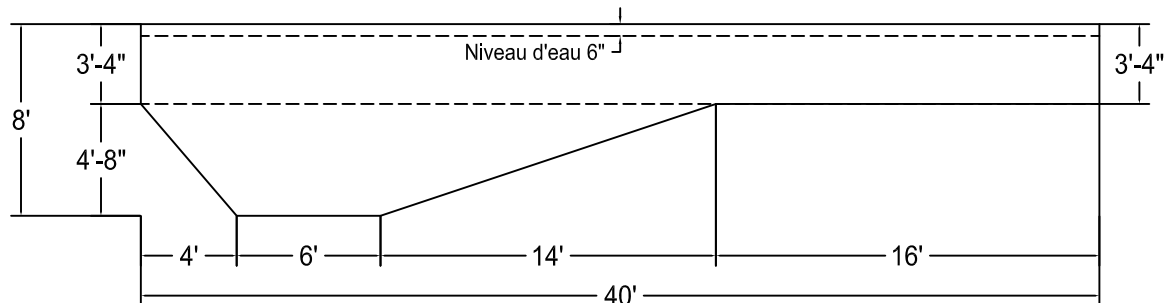
Full-L 20 x 40 Gauche



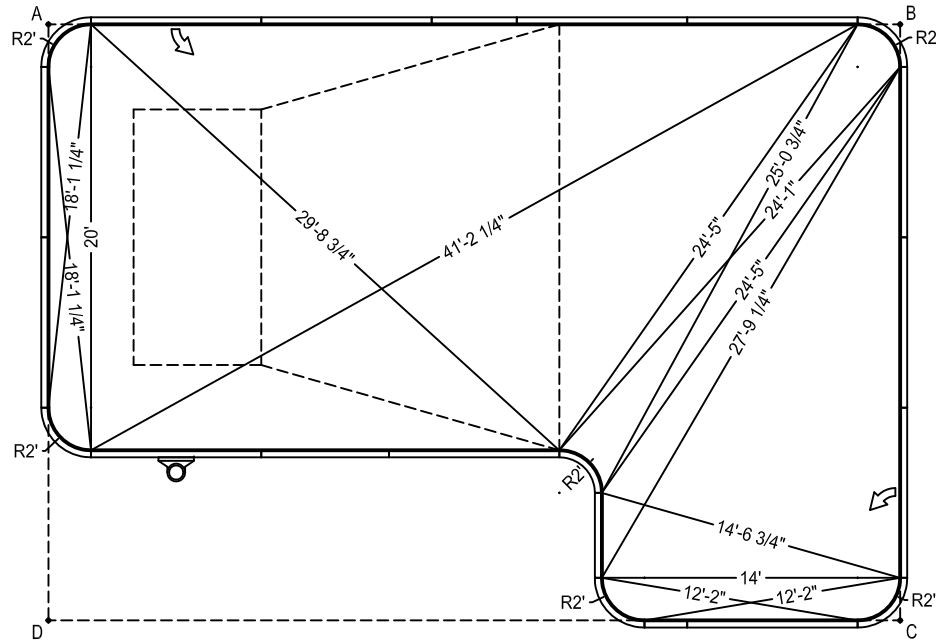
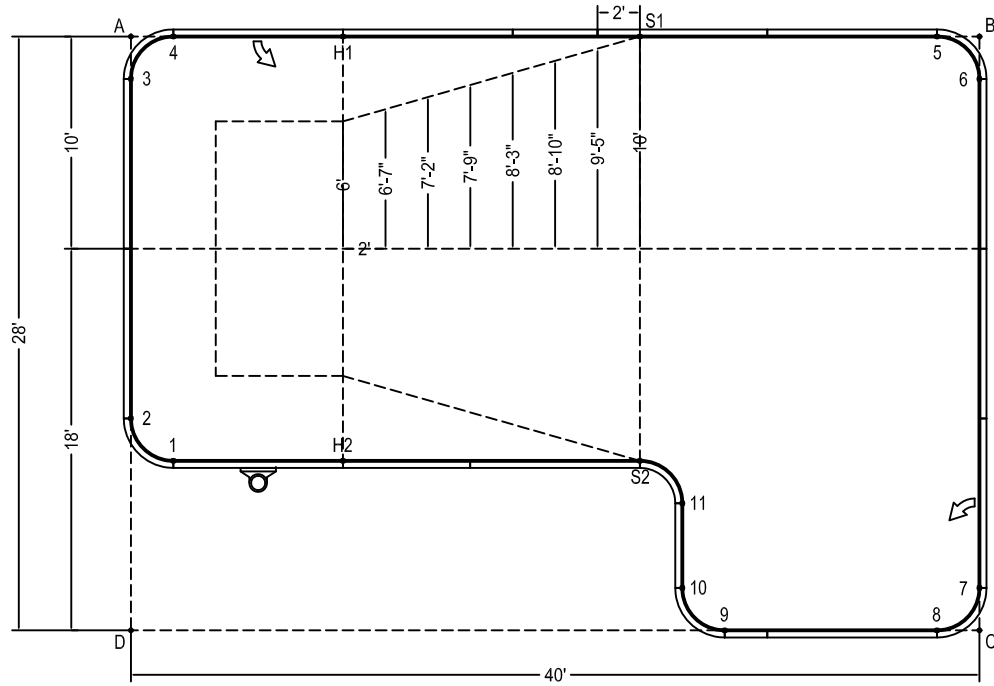
BNQ 9461-100/2009



NON CONFORME
pour plongeur



Description	Code Produit	Qté
8' Droit	PAN-000DR96P	9
8' Écumoir	PAN-000DR96S	1
8' Retour	PAN-000DR96I	2
6' Droit	PAN-000DR72P	1
4' Droit	PAN-000DR48P	2
2' Droit	PAN-000DR24P	1
2RR-3'2"	PAN-024RR38P	1
2R-3'2"	PAN-024CR38P	5
Frame En A	PAN-00000AF	22
Stake Rode Paquet de 30	AQ-STAKE50	1
Nuts and bolts Paquet de 50	AQ-NBOLT50	4



	A	B	C	D
1	20'-1 1/4"	42'-11 1/4"	38'-10"	8'-2 3/4"
2	18'	43'-10 1/4"	41'-2 3/4"	10'
3	2'	40'-0 1/2"	47'-8 1/2"	26'
4	2'	38'	47'-2 1/4"	28'-0 3/4"
5	38'	2'	28'-0 3/4"	47'-2 1/4"
6	40'-0 1/2"	2'	26'	47'-8 1/2"
7	47'-8 1/2"	26'	2'	40'-0 1/2"
8	47'-2 1/4"	28'-0 3/4"	2'	38'
9	39'-7"	30'-5 1/2"	12'	28'
10	36'-9"	29'-6 1/4"	14'-1 3/4"	26'-0 3/4"
11	34'-0 3/4"	26'-1"	15'-2 3/4"	26'-8"
H1	10'	30'	41'-0 1/4"	29'-8 3/4"
H2	22'-4 1/4"	36'-0 3/4"	31'-0 1/2"	12'-9 1/2"
S1	24'	16'	32'-3"	36'-10 1/2"
S2	31'-2 3/4"	25'-7 1/2"	17'-10 3/4"	25'-3 1/2"
A	-	40'	48'-9 3/4"	28'