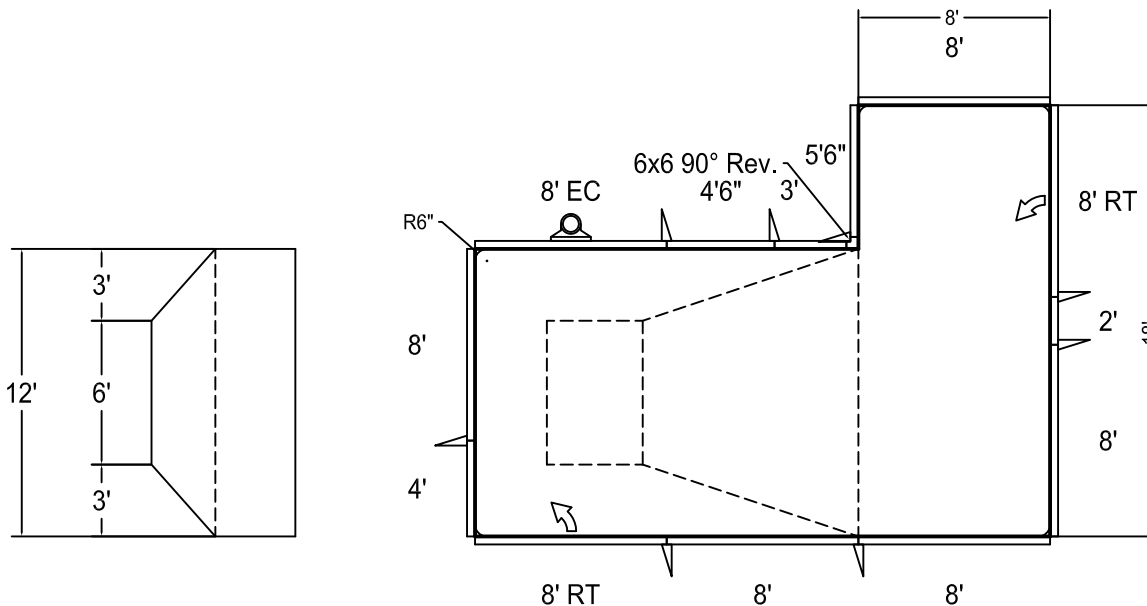


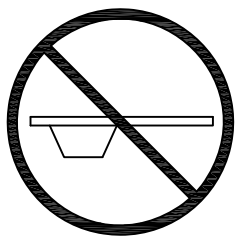
Seul les équipements pour plonger et/ou glisser conçues pour l'usage en piscine doivent être utilisés. Se conformer à la norme BNQ 9461-100/2009 et aux spécifications du fabricant de l'équipement. Pour une meilleure sécurité **nous déconseillons fortement l'utilisation** de tels équipement.

Périmètre	84'	Date	01/Jan/2012
Surface (pi. ca.)	336	Échelle	1/8" = 1'-0"
Volume (Litres)	35 500	#Dessin	F61224D-12

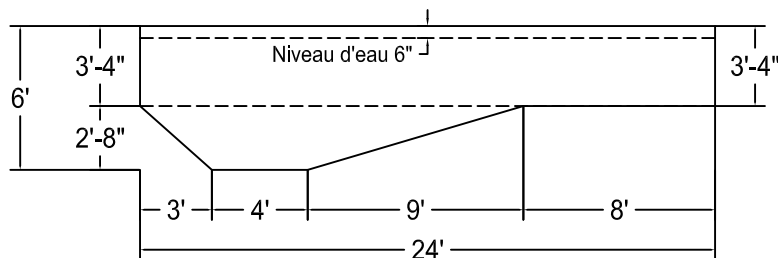
Full-L 12 x 24 Droite



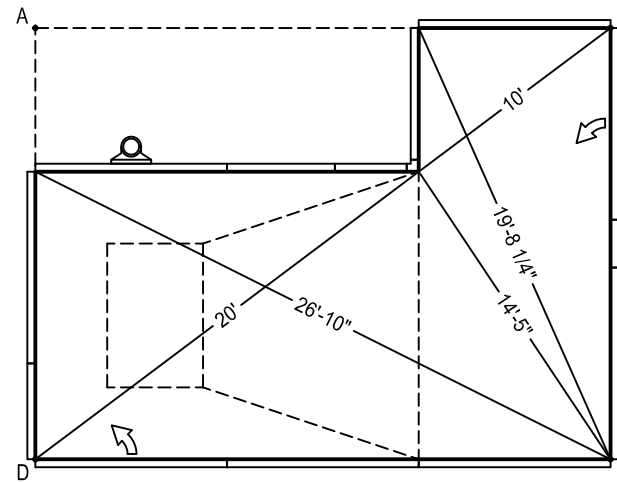
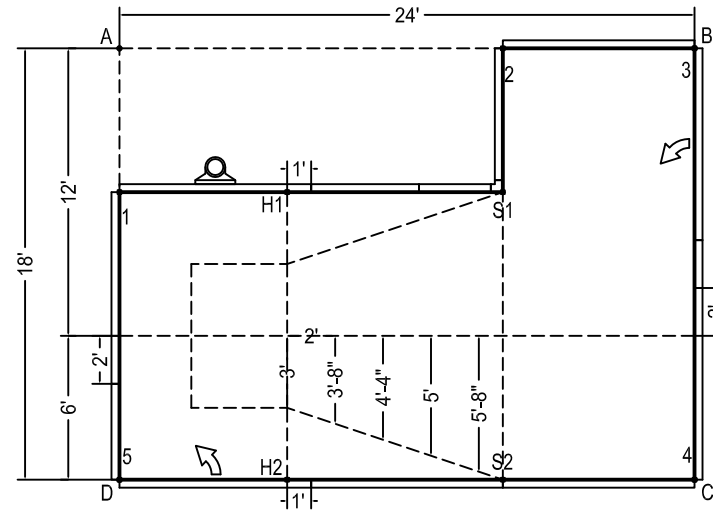
BNQ 9461-100/2009



NON CONFORME
pour plongeur



Description	Code Produit	Qté
8' Droit	PAN-000DR96P	5
8' Écumoir	PAN-000DR96S	1
8' Retour	PAN-000DR96I	2
5'6" Droit	PAN-000DR66P	1
4'6" Droit	PAN-000DR54P	1
4' Droit	PAN-000DR48P	1
3' Droit	PAN-000DR36P	1
2' Droit	PAN-000DR24P	1
6"x6" 90° Rev. Angle	PAN-006AN90P	1
Frame En A	PAN-00000AF	8
Coin 90°	PAN-090COIN	5
Coin 6" de Rayon	PAN-006CR000	5
Stake Rode Paquet de 30	AQ-STAKE50	1
Nuts and bolts Paquet de 50	AQ-NBOLT50	3



	A	B	C	D
1	6'	24'-8 3/4"	26'-10"	12'
2	16'	8'	19'-8 1/4"	24'-1"
3	24'	0'	18'	30'
4	30'	18'	0'	24'
5	18'	30'	24'	0'
H1	9'-2 1/2"	18'-0 1/4"	20'-9 3/4"	13'-10 3/4"
H2	19'-3 3/4"	24'-9"	17'	7'
S1	17'-1"	10'	14'-5"	20'
S2	24'-1"	19'-8 1/4"	8'	16'
A	-	24'	30'	18'