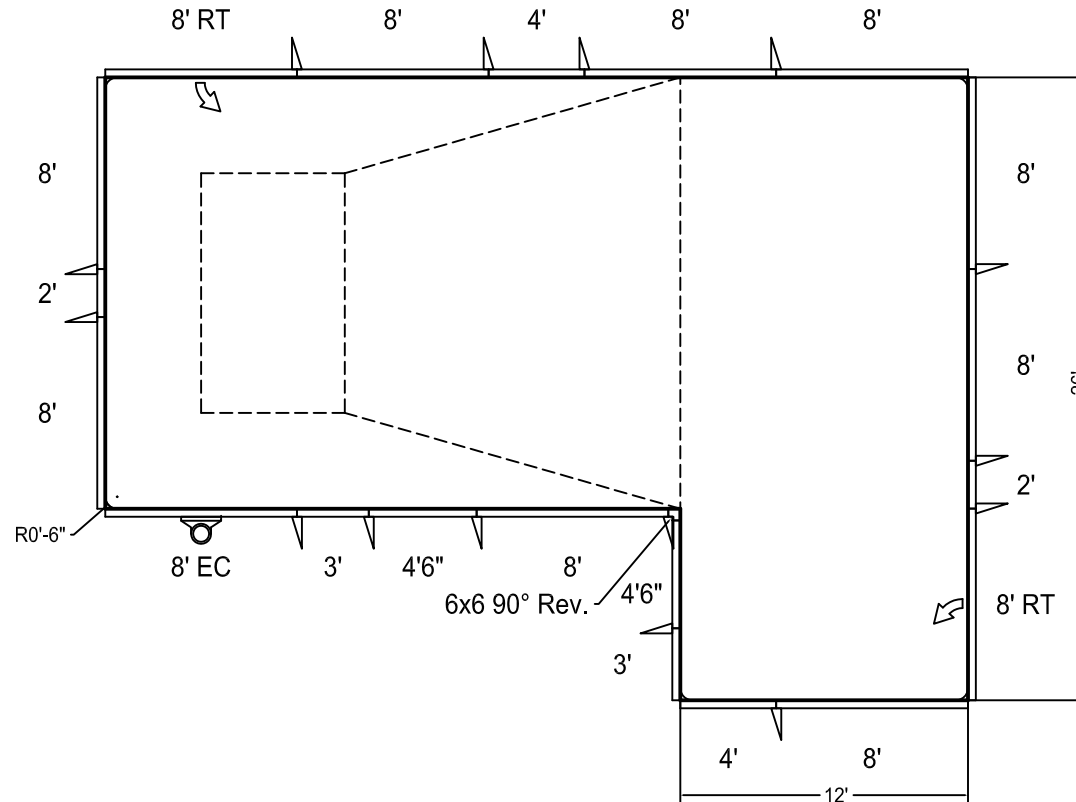
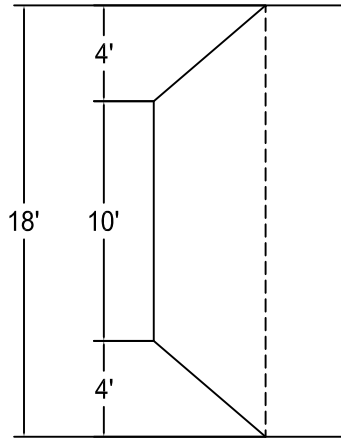


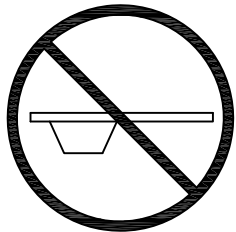
Seul les équipements pour plonger et/ou glisser conçues pour l'usage en piscine doivent être utilisés. Se conformer à la norme BNQ 9461-100/2009 et aux spécifications du fabricant de l'équipement. Pour une meilleure sécurité **nous déconseillons fortement l'utilisation** de tels équipement.

Périmètre	124'	Date	01/Jan/2012
Surface (pi. ca.)	744	Échelle	1/8" = 1'-0"
Volume (Litres)	92 100	#Dessin	F61836G-12

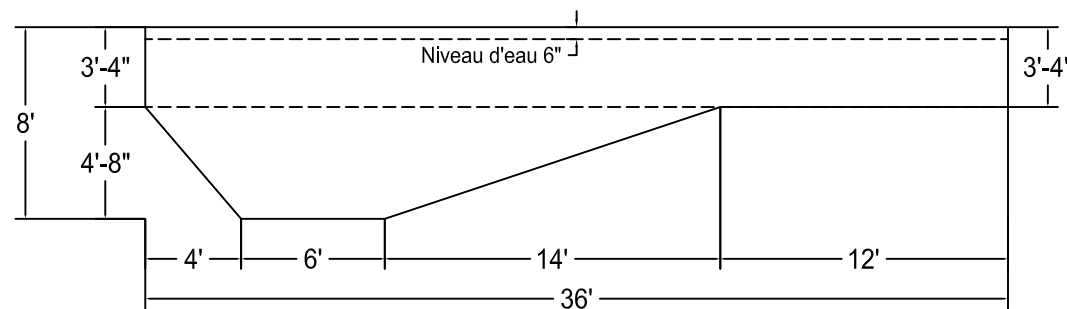
Full-L 18 x 36 Gauche



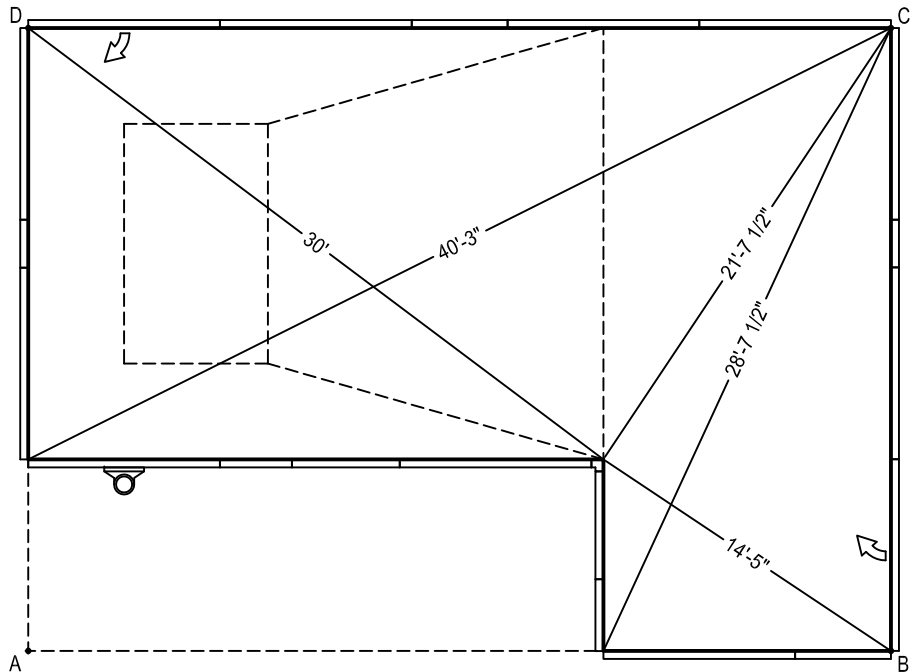
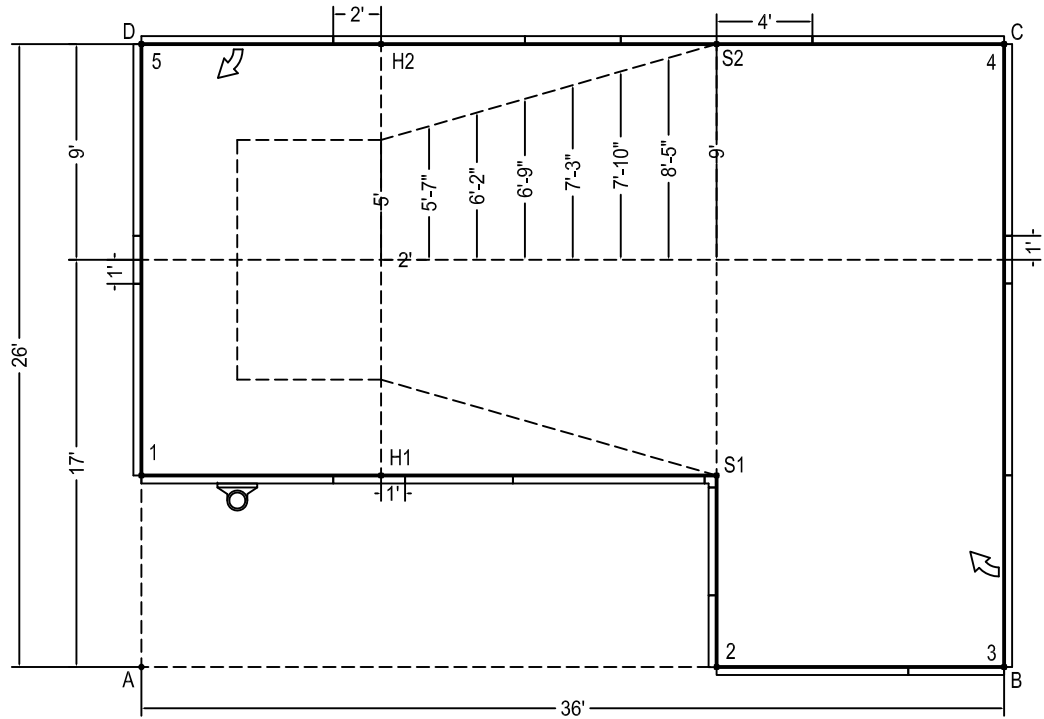
BNQ 9461-100/2009



NON CONFORME
pour plongeur



Description	Code Produit	Qté
8' Droit	PAN-000DR96P	9
8' Écumoir	PAN-000DR96S	1
8' Retour	PAN-000DR96I	2
4'6" Droit	PAN-000DR54P	2
4' Droit	PAN-000DR48P	2
3' Droit	PAN-000DR36P	2
2' Droit	PAN-000DR24P	2
6"x6" 90° Rev. Angle	PAN-006AN90P	1
Frame En A	PAN-00000AF	15
Coin 90°	PAN-090COIN	5
Coin 6" de Rayon	PAN-006CR000	5
Stake Rode Paquet de 30	AQ-STAKE50	1
Nuts and bolts Paquet de 50	AQ-NBOLT50	4



	A	B	C	D
1	8'	36'-10 1/2"	40'-3"	18'
2	24'	12'	28'-7 1/2"	35'-4 1/2"
3	36'	0'	26'	44'-4 3/4"
4	44'-4 3/4"	26'	0'	36'
5	26'	44'-4 3/4"	36'	0'
H1	12'-9 1/2"	27'-2 1/2"	31'-7 1/2"	20'-7"
H2	27'-10 1/4"	36'-9 1/4"	26'	10'
S1	25'-3 1/2"	14'-5"	21'-7 1/2"	30'
S2	35'-4 1/2"	28'-7 1/2"	12'	24'
A	-	36'	44'-4 3/4"	26'