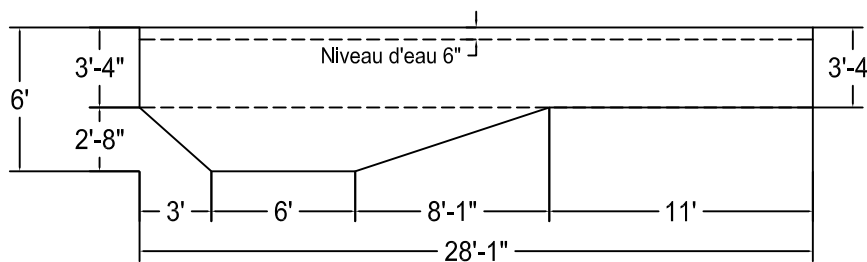
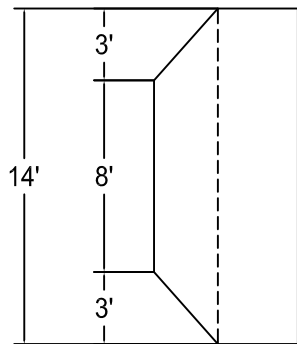
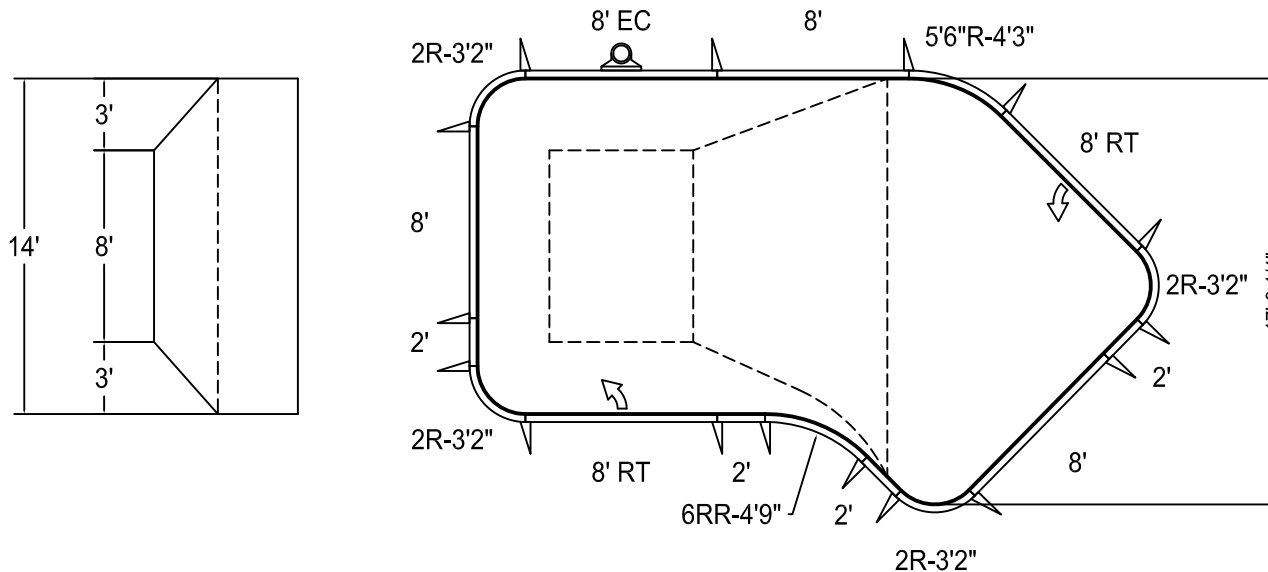


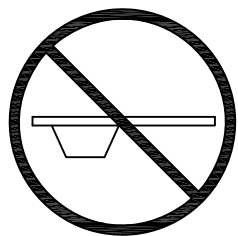
Seul les équipements pour plonger et/ou glisser conçues pour l'usage en piscine doivent être utilisés. Se conformer à la norme BNQ 9461-100/2009 et aux spécifications du manufacturier de l'équipement. Pour une meilleure sécurité **nous déconseillons fortement l'utilisation** de tels équipement.

Périmètre	77'-7"	Date	01/Jan/2012
Surface (pi. ca.)	371	Échelle	1/8" = 1'-0"
Volume (Litres)	40 700	#Dessin	LL1428G-12

Lazy-L 14 x 28-1 Gauche

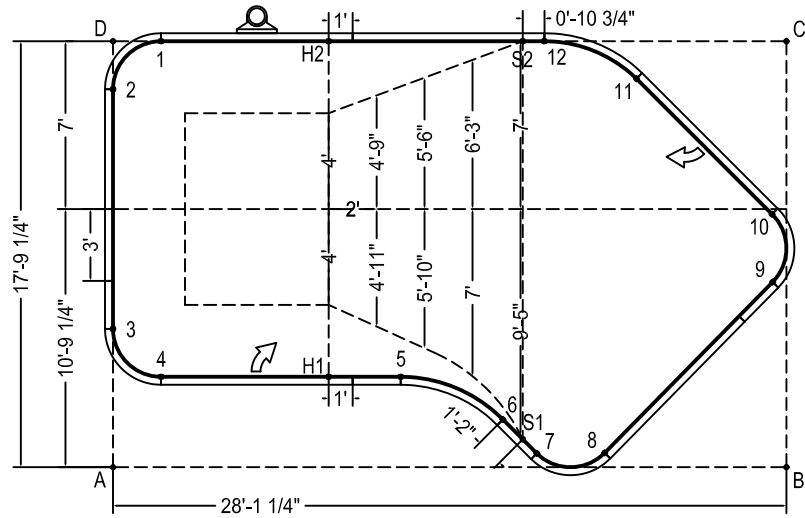


BNQ 9461-100/2009



NON CONFORME
pour plongeur

Description	Code Produit	Qté
8' Droit	PAN-000DR96P	3
8' Écumoir	PAN-000DR96S	1
8' Retour	PAN-000DR96I	2
2' Droit	PAN-000DR24P	4
5'6"R-4'3"	PAN-066CR51P	1
6RR-4'9"	PAN-072RR57P	1
2R-3'2"	PAN-024CR38P	4
Frame En A	PAN-00000AF	16
Stake Rode Paquet de 30	AQ-STAKE50	1
Nuts and bolts Paquet de 50	AQ-NBOLT50	3



	A	B	C	D
1	17'-10 1/2"	31'-7"	26'-1 1/4"	2'
2	15'-9 1/4"	32'-2 3/4"	28'-2"	2'
3	5'-9 1/4"	28'-8 1/4"	30'-6 1/2"	12'
4	4'-3 1/4"	26'-4 1/2"	29'-7 1/2"	14'-1 3/4"
5	12'-7"	16'-6 1/2"	21'-4"	18'-5 1/4"
6	16'-4 3/4"	12'	19'-8 3/4"	22'-8"
7	17'-8 1/4"	10'-5 1/4"	20'-1 1/4"	24'-8"
8	20'-6 1/4"	7'-7 1/4"	18'-9 1/4"	26'-9"
9	28'-7"	7'-9"	10'-0 3/4"	29'-3 1/2"
10	29'-5 1/2"	10'-7"	7'-3"	28'-5 1/4"
11	27'-2 1/2"	17'-4 1/2"	6'-5 1/2"	21'-10 3/4"
12	25'-3 1/2"	20'-5 1/4"	10'-1 1/4"	18'
H1	9'-9"	19'-5 1/2"	23'-8 1/4"	16'-7 3/4"
H2	19'-11"	26'-1"	19'-1 1/4"	9'
S1	17'-1 3/4"	11'-0 3/4"	19'-11"	23'-10"
S2	24'-8"	20'-10 3/4"	11'	17'-1 1/4"
A	-	28'-1 1/4"	33'-3"	17'-9 1/4"

