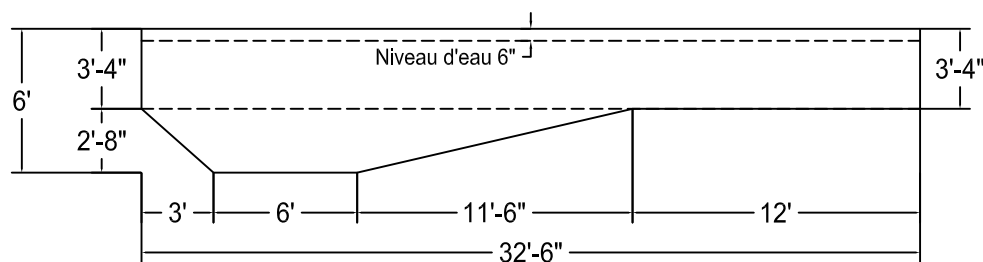
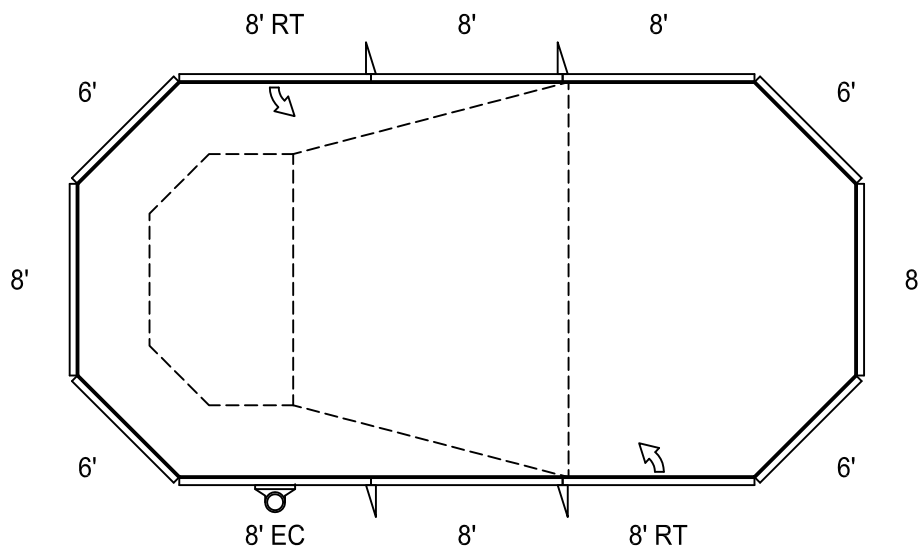
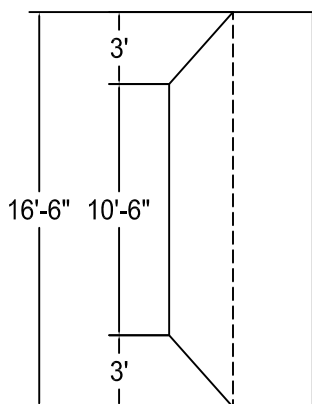


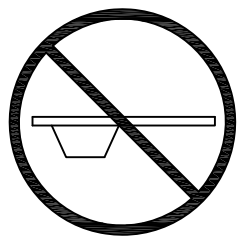
Seul les équipements pour plonger et/ou glisser conçues pour l'usage en piscine doivent être utilisés. Se conformer à la norme BNQ 9461-100/2009 et aux spécifications du fabricant de l'équipement. Pour une meilleure sécurité **nous déconseillons fortement l'utilisation** de tels équipement.

Périmètre	88'	Date	01/Jan/2012
Surface (pi. ca.)	500	Échelle	1/8" = 1'-0"
Volume (Litres)	54 300	#Dessin	OC1632-12

## Octagonale 16-6 x 32-6

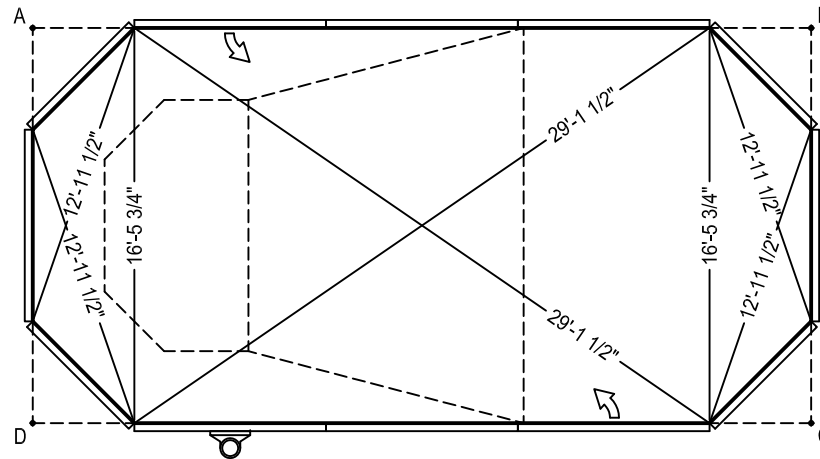
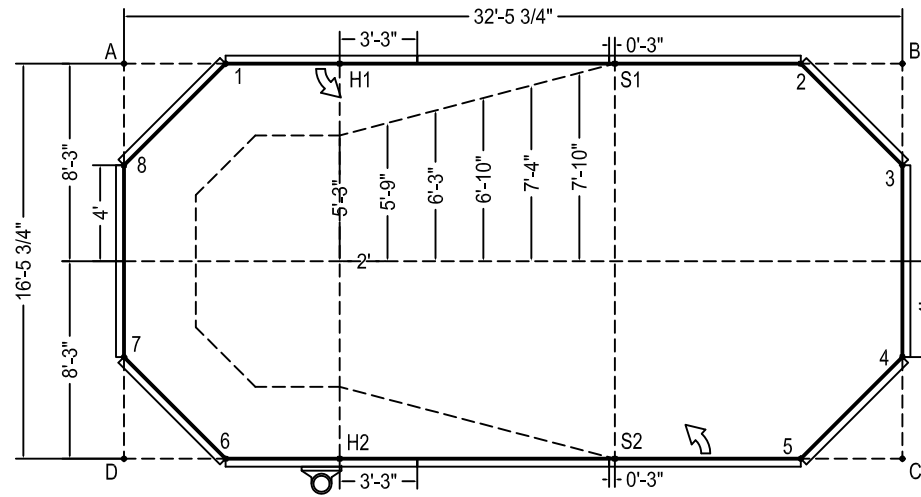


BNQ 9461-100/2009



**NON CONFORME**  
pour plongeur

Description	Code Produit	Qté
8' Droit	PAN-000DR96P	5
8' Écumoir	PAN-000DR96S	1
8' Retour	PAN-000DR96I	2
6' Droit	PAN-000DR72P	4
Frame En A	PAN-00000AF	4
Coin 45°	PAN-045COIN	8
Stake Rode Paquet de 30	AQ-STAKE50	1
Nuts and bolts Paquet de 50	AQ-NBOLT50	2



	A	B	C	D
1	4'-3"	28'-3"	32'-8 1/2"	17'-0 1/4"
2	28'-3"	4'-3"	17'-0 1/4"	32'-8 1/2"
3	32'-9 1/4"	4'-3"	12'-3"	34'-8 1/2"
4	34'-8 1/2"	12'-3"	4'-3"	32'-9 1/4"
5	32'-8 1/2"	17'-0 1/4"	4'-3"	28'-3"
6	17'-0 1/4"	32'-8 1/2"	28'-3"	4'-3"
7	12'-3"	34'-8 1/2"	32'-9 1/4"	4'-3"
8	4'-3"	32'-9 1/4"	34'-8 1/2"	12'-3"
H1	9'	23'-5 3/4"	28'-8 1/4"	18'-9 1/2"
H2	18'-9 1/2"	28'-8 1/4"	23'-5 3/4"	9'
S1	20'-5 3/4"	12'	20'-4 3/4"	26'-3 1/2"
S2	26'-3 1/2"	20'-4 3/4"	12'	20'-5 3/4"
A	-	32'-5 3/4"	36'-5 1/4"	16'-5 3/4"