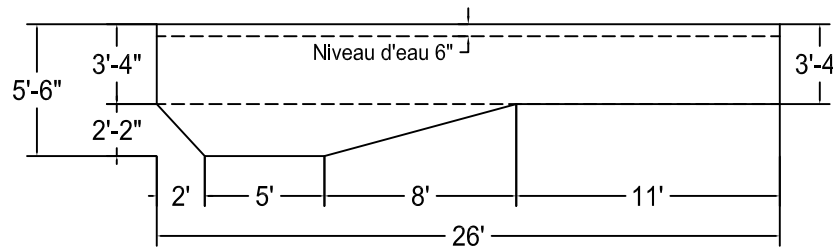
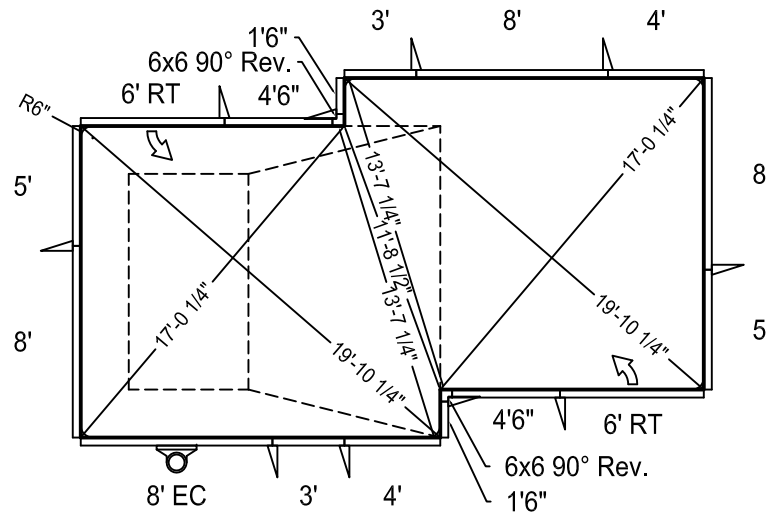
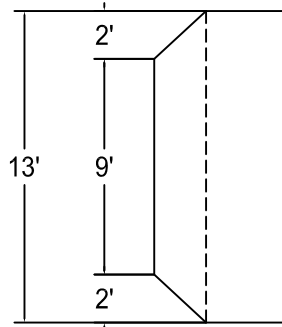


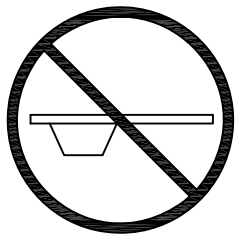
Seul les équipements pour plonger et/ou glisser conçues pour l'usage en piscine doivent être utilisés. Se conformer à la norme BNQ 9461-100/2009 et aux spécifications du fabricant de l'équipement. Pour une meilleure sécurité **nous déconseillons fortement l'utilisation** de tels équipement.

Périmètre	82'	Date	14/Mar/2012
Surface (pi. ca.)	346	Échelle	1/8" = 1'-0"
Volume (Litres)	42 100	#Dessin	OF1326G-12

## Offset Rectangle 13 x 26 Gauche

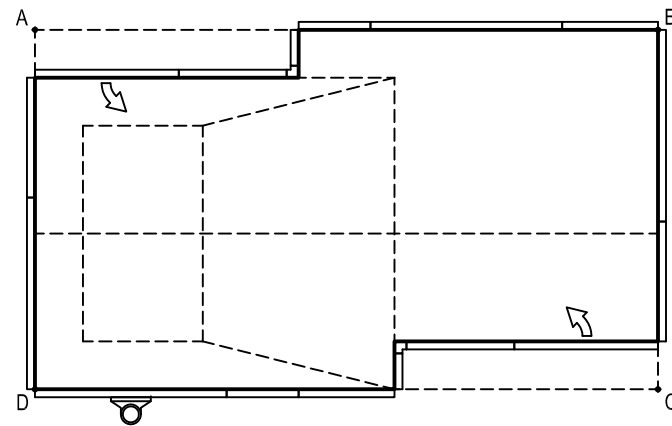
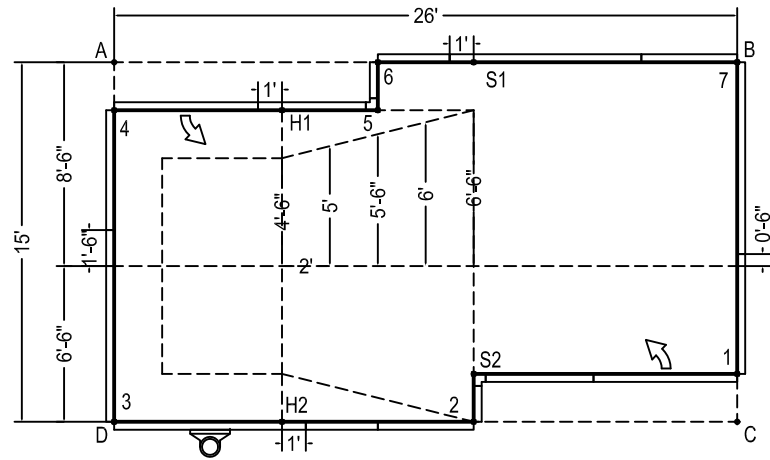


BNQ 9461-100/2009



**NON CONFORME**  
pour plongeoir

Description	Code Produit	Qté
8' Droit	PAN-000DR96P	3
8' Écumoir	PAN-000DR96S	1
6' Retour	PAN-000DR72I	2
5' Droit	PAN-000DR60P	2
4'6" Droit	PAN-000DR54P	2
4' Droit	PAN-000DR48P	2
3' Droit	PAN-000DR36P	2
1'6" Droit	PAN-000DR18P	2
6"x6" 90° Rev. Angle	PAN-006AN90P	2
Frame En A	PAN-00000AF	10
Coin 90°	PAN-090COIN	6
Coin 6" de Rayon	PAN-006CR000	6
Stake Rode Paquet de 30	AQ-STAKE50	1
Nuts and bolts Paquet de 50	AQ-NBOLT50	4



	A	B	C	D
1	29'-0 3/4"	13'	2'	26'-1"
2	21'-2 1/2"	18'-7 1/4"	11'	15'
3	15'	30'-0 1/4"	26'	0'
4	2'	26'-1"	29'-0 3/4"	13'
5	11'-2 1/4"	15'-1 1/2"	19'-10 1/4"	17'-0 1/4"
6	11'	15'	21'-2 1/2"	18'-7 1/4"
7	26'	0'	15'	30'-0 1/4"
H1	7'-3 1/4"	19'-1 1/4"	23'-0 1/4"	14'-9 1/4"
H2	16'-6 3/4"	24'-2 1/2"	19'	7'
S1	15'	11'	18'-7 1/4"	21'-2 1/2"
S2	19'-10 1/4"	17'-0 1/4"	11'-2 1/4"	15'-1 1/2"
A	-	26'	30'-0 1/4"	15'