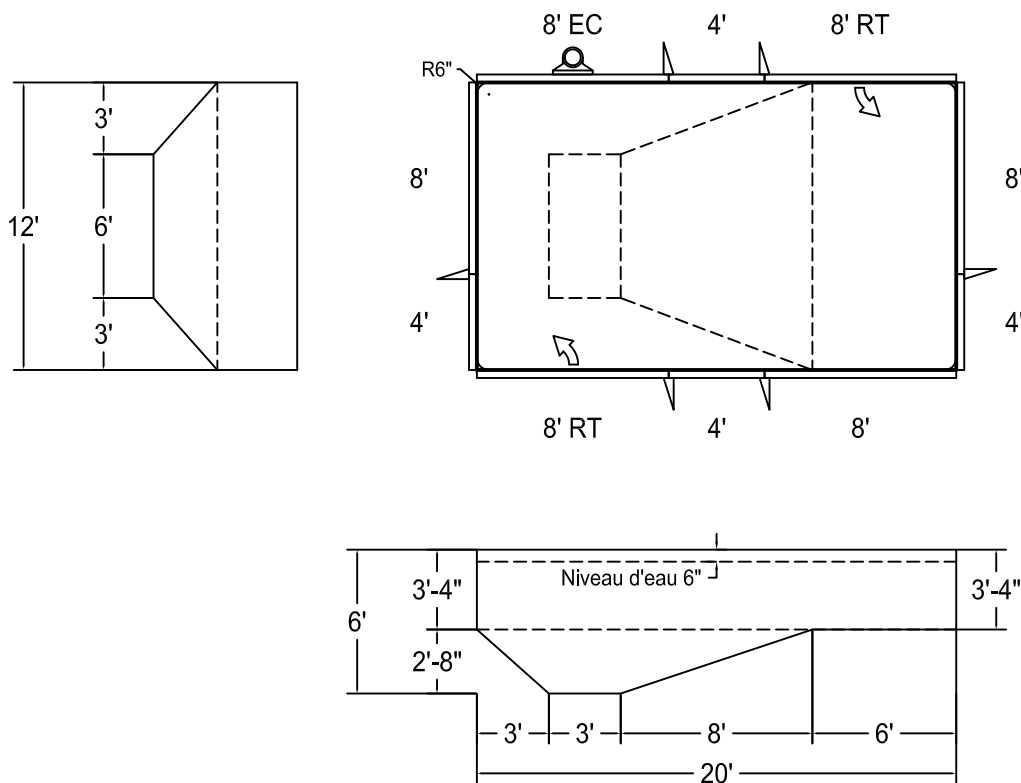


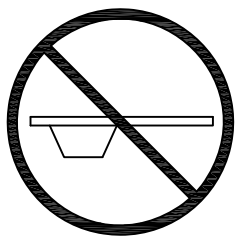
Seul les équipements pour plonger et/ou glisser conçues pour l'usage en piscine doivent être utilisés. Se conformer à la norme BNQ 9461-100/2009 et aux spécifications du manufacturier de l'équipement. Pour une meilleure sécurité **nous déconseillons fortement l'utilisation** de tels équipement.

Périmètre	64'	Date	01/Jan/2012
Surface (pi. ca.)	240	Échelle	1/8" = 1'-0"
Volume (Litres)	26 200	#Dessin	R61220-12

Rectangle CR6 12 x 20

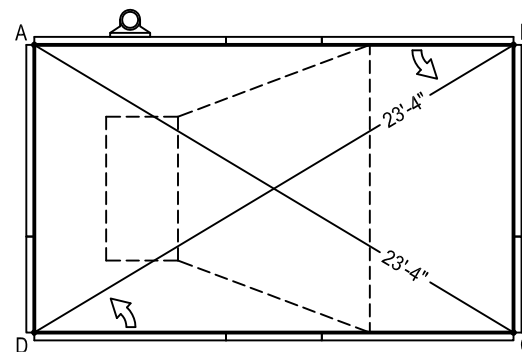
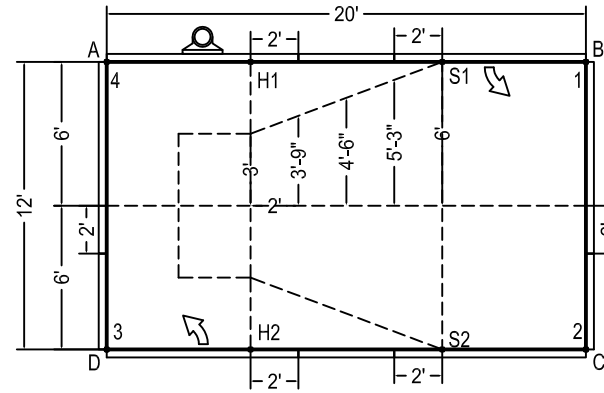


BNQ 9461-100/2009



NON CONFORME
pour plongeoir

Description	Code Produit	Qté
8' Droit	PAN-000DR96P	3
8' Écumoir	PAN-000DR96S	1
8' Retour	PAN-000DR96I	2
4' Droit	PAN-000DR48P	4
Frame En A	PAN-00000AF	6
Coin 90°	PAN-090COIN	4
Coin 6" de Rayon	PAN-006CR000	4
Stake Rode Paquet de 30	AQ-STAKE50	1
Nuts and bolts Paquet de 50	AQ-NBOLT50	3



	A	B	C	D
1	20'	0'	12'	23'-4"
2	23'-4"	12'	0'	20'
3	12'	23'-4"	20'	0'
4	0'	20'	23'-4"	12'
H1	6'	14'	18'-5 1/4"	13'-5"
H2	13'-5"	18'-5 1/4"	14'	6'
S1	14'	6'	13'-5"	18'-5 1/4"
S2	18'-5 1/4"	13'-5"	6'	14'
A	-	20'	23'-4"	12'