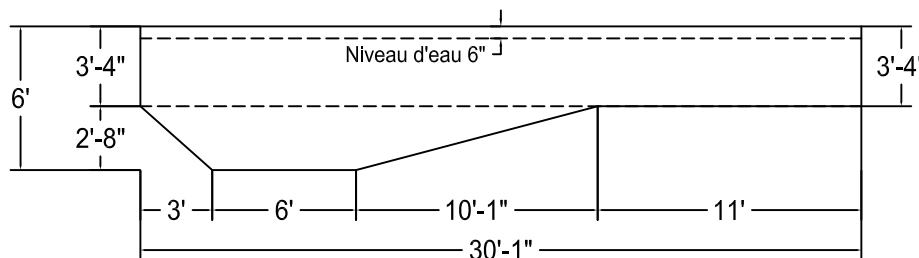
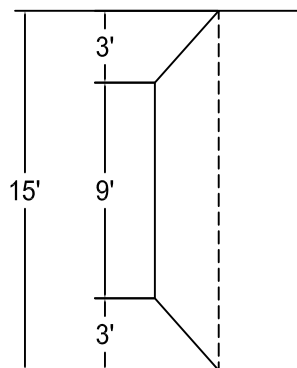
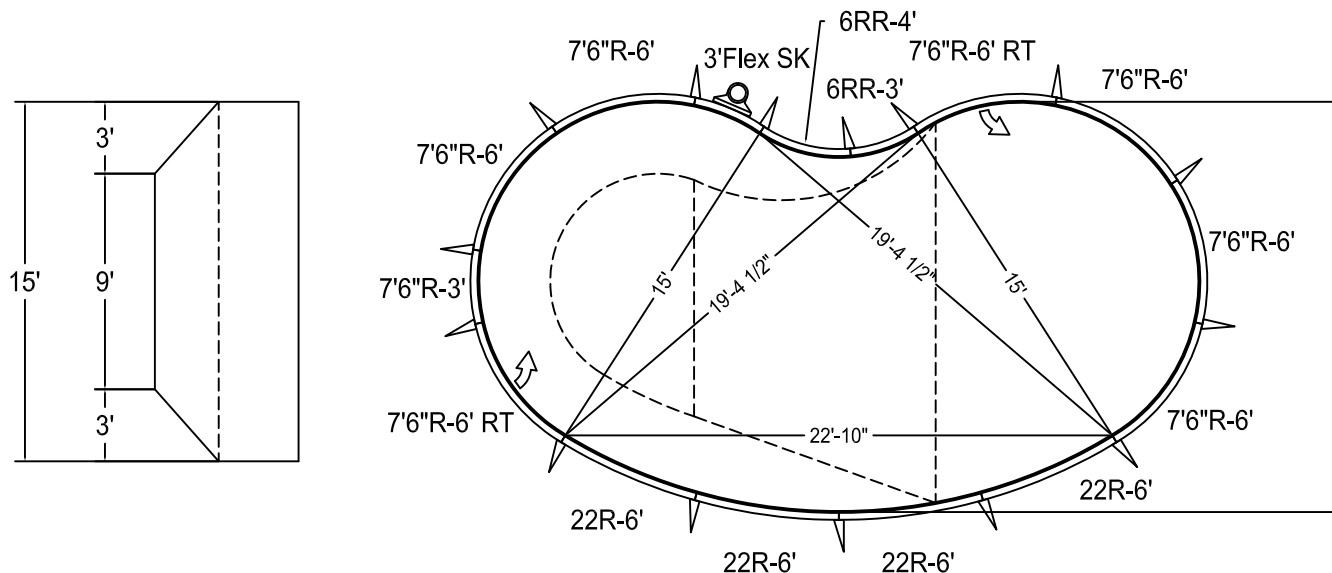


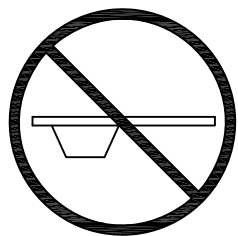
Seul les équipements pour plonger et/ou glisser conçues pour l'usage en piscine doivent être utilisés. Se conformer à la norme BNQ 9461-100/2009 et aux spécifications du manufacturier de l'équipement. Pour une meilleure sécurité **nous déconseillons fortement l'utilisation** de tels équipement.

Périmètre	79'	Date	01/Jan/2012
Surface (pi. ca.)	414	Échelle	1/8" = 1'-0"
Volume (Litres)	45 100	#Dessin	RN1530D-12

Rein 15 x 30-1 Droite

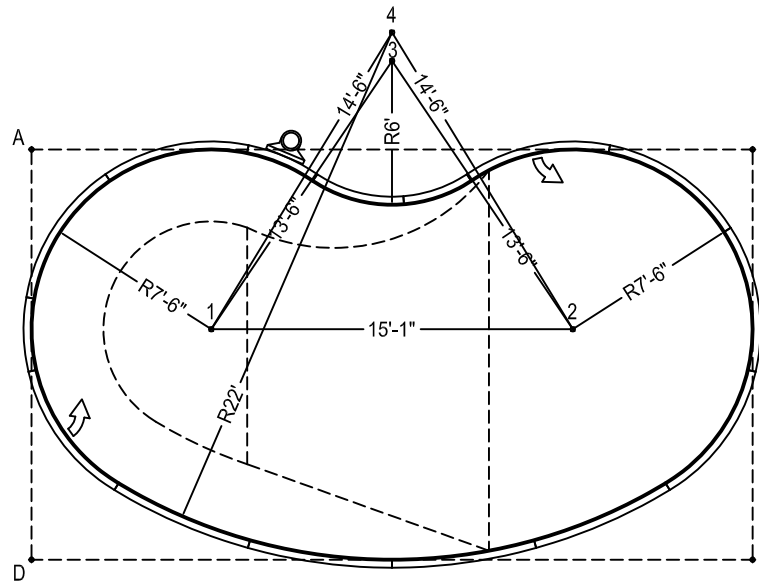
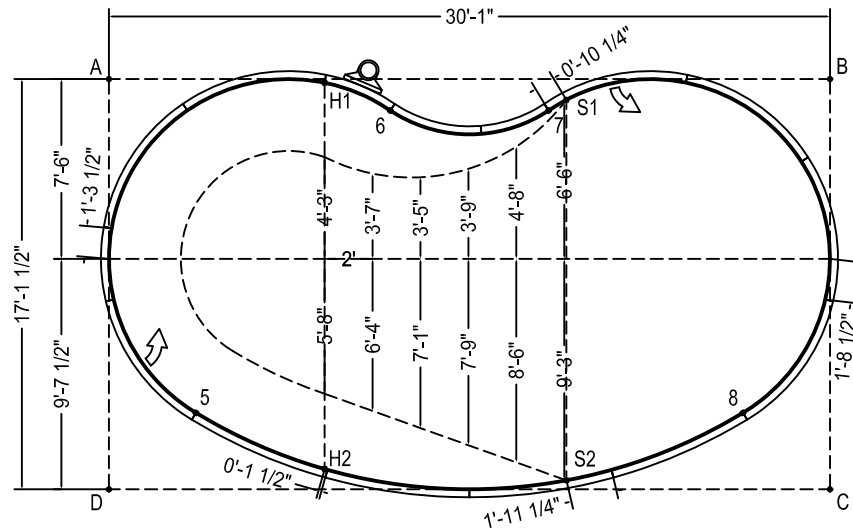


BNQ 9461-100/2009



NON CONFORME
pour plongeur

Description	Code Produit	Qté
22R-6'	PAN-264CR72P	4
7'6"R-6'	PAN-090CR72P	5
7'6"R-6' Retour	PAN-090CR72I	2
7'6"R-3'	PAN-090CR36P	1
3' Flex Skimmer	PAN-090CR36F	1
6RR-4'	PAN-072RR48P	1
6RR-3'	PAN-072RR36P	1
Frame En A	PAN-00000AF	15
Stake Rode Paquet de 30	AQ-STAKE50	1
Nuts and bolts Paquet de 50	AQ-NBOLT50	3



	A	B	C	D
1	10'-7 1/4"	23'-9 1/2"	24'-6 1/2"	12'-2 1/4"
2	23'-9 1/2"	10'-7 1/4"	12'-2 1/4"	24'-6 1/2"
3	15'-6"	15'-6"	25'-8 1/4"	25'-8 1/4"
4	15'-9 3/4"	15'-9 3/4"	26'-7 3/4"	26'-7 3/4"
5	14'-4 3/4"	29'-10 3/4"	26'-7 3/4"	4'-10"
6	11'-9 3/4"	18'-4 3/4"	24'-2 1/2"	19'-8 1/4"
7	18'-4 3/4"	11'-9 3/4"	19'-8 1/4"	24'-2 1/2"
8	29'-10 3/4"	14'-4 3/4"	4'-10"	26'-7 3/4"
H1	9'	21'-1"	27'-0 3/4"	19'-2 1/2"
H2	18'-7"	26'-7 1/2"	21'-1 1/4"	9'-0 1/2"
S1	19'-1 1/4"	11'-0 1/2"	19'-7 1/2"	25'-0 3/4"
S2	25'-4 3/4"	20'-0 1/2"	11'	19'-1"
A	-	30'-1"	34'-7 1/2"	17'-1 1/2"