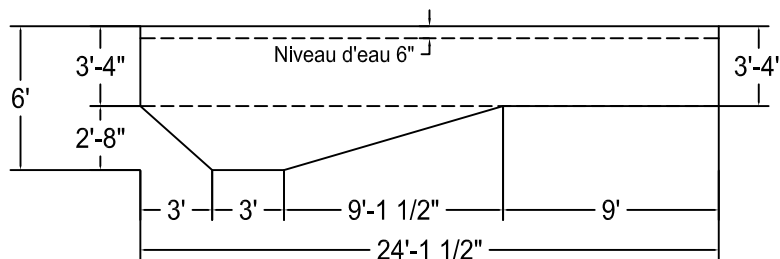
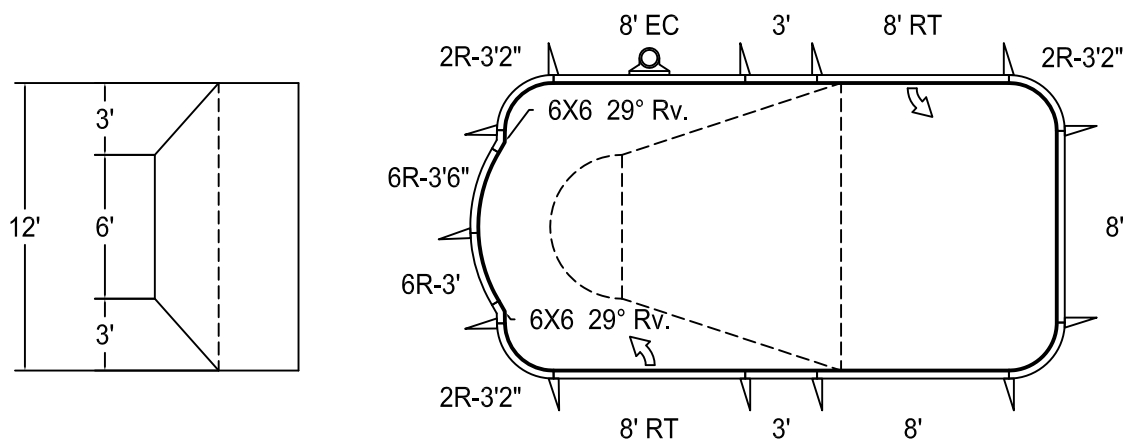


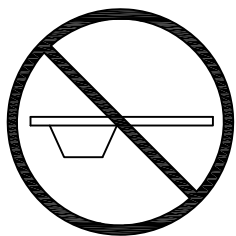
Seul les équipements pour plonger et/ou glisser conçues pour l'usage en piscine doivent être utilisés. Se conformer à la norme BNQ 9461-100/2009 et aux spécifications du fabricant de l'équipement. Pour une meilleure sécurité **nous déconseillons fortement l'utilisation** de tels équipement.

Périmètre	67'-1"	Date	01/Jan/2012
Surface (pi. ca.)	278	Échelle	1/8" = 1'-0"
Volume (Litres)	29 300	#Dessin	VN1224-12

Vénitienne 12 x 24-2

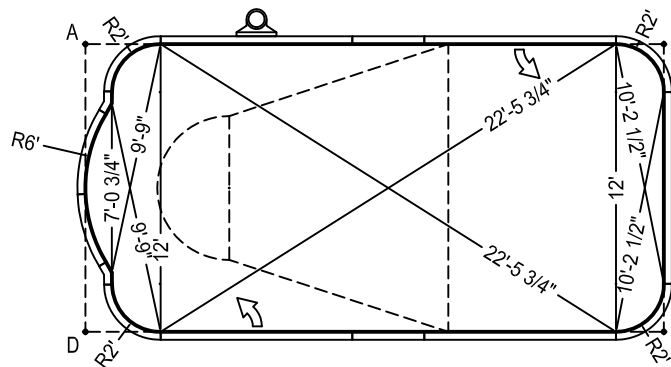
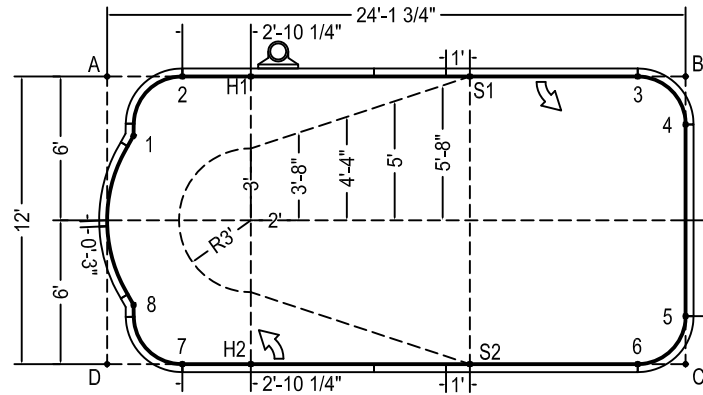


BNQ 9461-100/2009



NON CONFORME
pour plongeur

Description	Code Produit	Qté
8' Droit	PAN-000DR96P	2
8' Écumoir	PAN-000DR96S	1
8' Retour	PAN-000DR96I	2
3' Droit	PAN-000DR36P	2
6R-3'6"	PAN-072CR42P	1
6R-3'	PAN-072CR36P	1
2R-3'2"	PAN-024CR38P	4
6"x6" 29° Rev. Angle	PAN-006AN29P	2
Frame En A	PAN-00000AF	13
Stake Rode Paquet de 30	AQ-STAKE50	1
Nuts and bolts Paquet de 50	AQ-NBOLT50	3



	A	B	C	D
1	2'-8 1/2"	23'-2"	24'-11 1/4"	9'-7"
2	3'-1 3/4"	21'	24'-2 1/4"	12'-4 3/4"
3	22'-1 3/4"	2'	12'-2"	25'-2 1/4"
4	24'-2 3/4"	2'	10'	26'-1 1/2"
5	26'-1 1/2"	10'	2'	24'-2 3/4"
6	25'-2 1/4"	12'-2"	2'	22'-1 3/4"
7	12'-4 3/4"	24'-2 1/4"	21'	3'-1 3/4"
8	9'-7"	24'-11 1/4"	23'-2"	2'-8 1/2"
H1	6'	18'-1 3/4"	21'-9"	13'-5"
H2	13'-5"	21'-9"	18'-1 3/4"	6'
S1	15'-1 3/4"	9'	15'	19'-3 3/4"
S2	19'-3 3/4"	15'	9'	15'-1 3/4"
A	-	24'-1 3/4"	26'-11 1/2"	12'