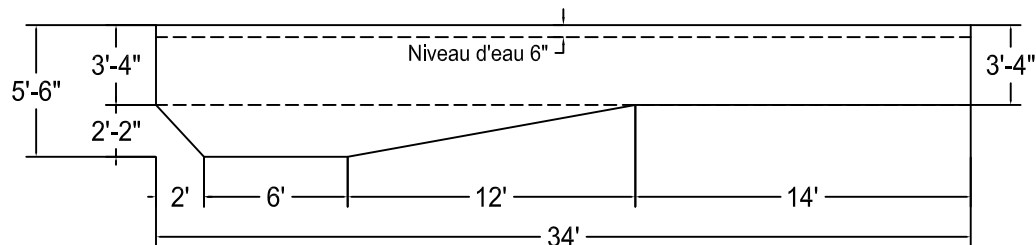
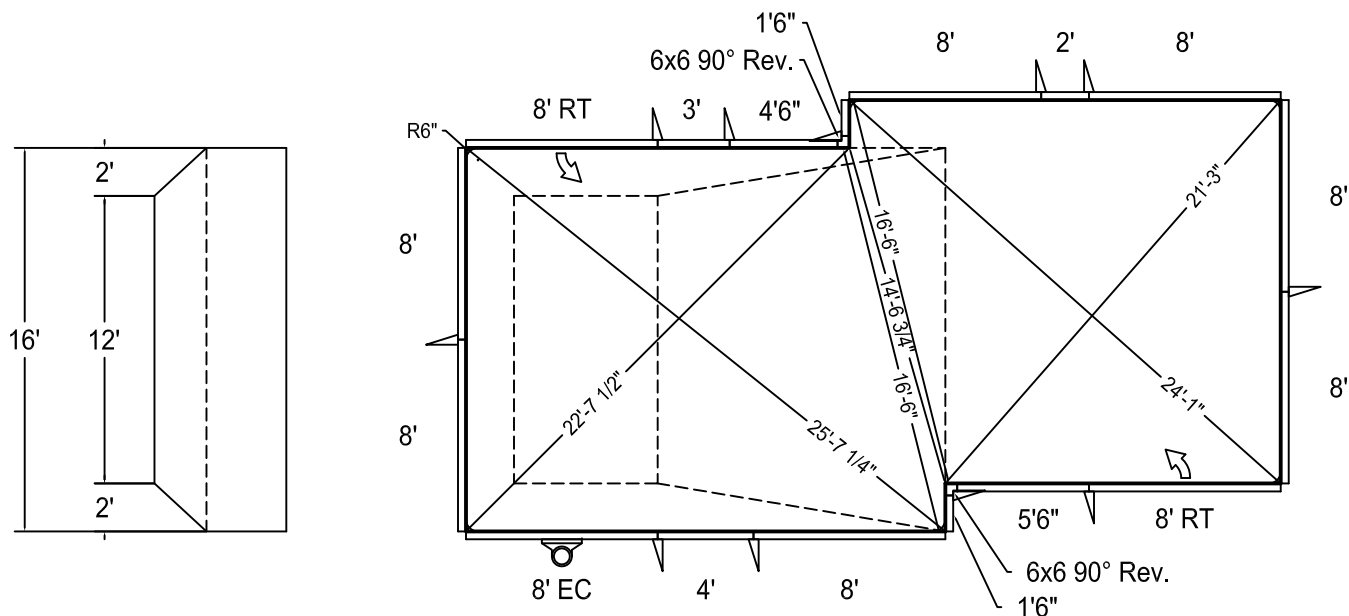


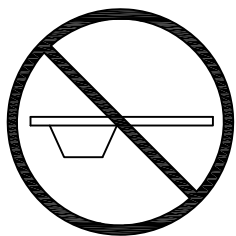
Seul les équipements pour plonger et/ou glisser conçues pour l'usage en piscine doivent être utilisés. Se conformer à la norme BNQ 9461-100/2009 et aux spécifications du fabricant de l'équipement. Pour une meilleure sécurité **nous déconseillons fortement l'utilisation** de tels équipement.

Périmètre	104'	Date	14/Mar/2012
Surface (pi. ca.)	552	Échelle	1/8" = 1'-0"
Volume (Litres)	55 400	#Dessin	OF1634G-12

Offset Rectangle 16 x 34 Gauche

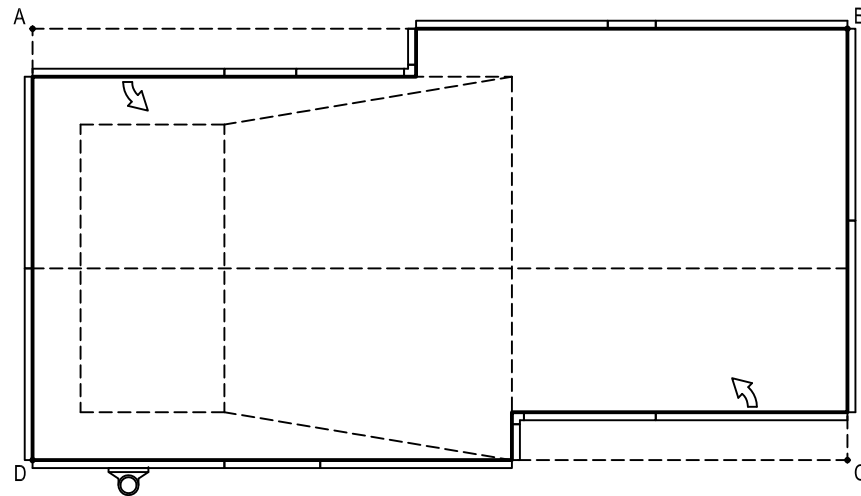
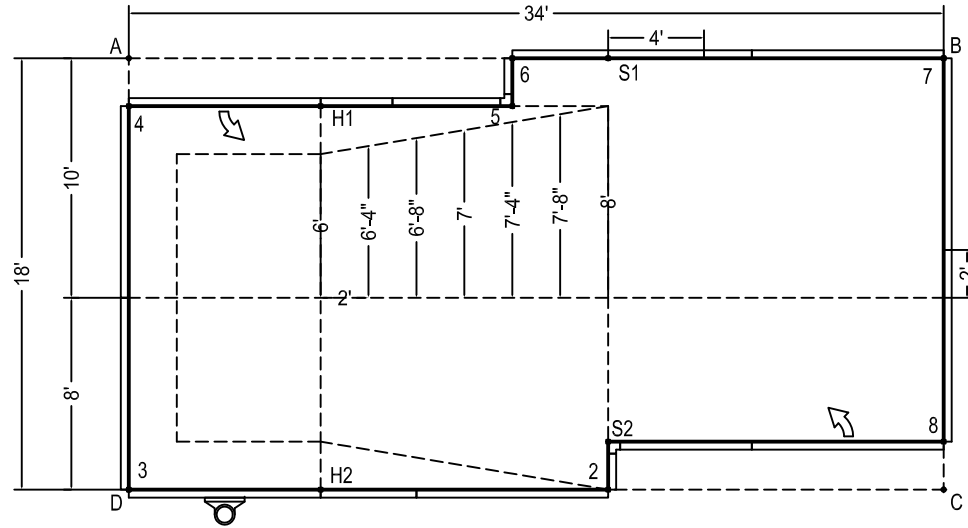


BNQ 9461-100/2009



NON CONFORME
pour plongeur

Description	Code Produit	Qté
8' Droit	PAN-000DR96P	7
8' Écumoir	PAN-000DR96S	1
8' Retour	PAN-000DR96I	2
5'6" Droit	PAN-000DR66P	1
4'6" Droit	PAN-000DR54P	1
4' Droit	PAN-000DR48P	1
3' Droit	PAN-000DR36P	1
2' Droit	PAN-000DR24P	1
1'6" Droit	PAN-000DR18P	2
6"x6" 90° Rev. Angle	PAN-006AN90P	2
Frame En A	PAN-00000AF	11
Coin 90°	PAN-090COIN	6
Coin 6" de Rayon	PAN-006CR000	6
Stake Rode Paquet de 30	AQ-STAKE50	1
Nuts and bolts Paquet de 50	AQ-NBOLT50	4



	A	B	C	D
2	26'-11"	22'-9 3/4"	14'	20'
3	18'	38'-5 3/4"	34'	0'
4	2'	34'-0 3/4"	37'-7"	16'
5	16'-1 1/2"	18'-1 1/4"	24'-1"	22'-7 1/2"
6	16'	18'	25'-5 1/2"	24'-1"
7	34'	0'	18'	38'-5 3/4"
8	37'-7"	16'	2'	34'-0 3/4"
H1	8'-3"	26'-1"	30'-6 1/4"	17'-10 3/4"
H2	19'-8 1/4"	31'-7 1/2"	26'	8'
S1	20'	14'	22'-9 3/4"	26'-11"
S2	25'-7 1/4"	21'-3"	14'-1 3/4"	20'-1 1/4"
A	-	34'	38'-5 3/4"	18'