

Les avantages des structures SolidPool

- Les blocs SolidPool sont composés à 80% de plastique recyclé.
- Étant entièrement faits de plastique, les blocs ne rouilleront ou ne s'oxyderont jamais. Ce qui en fait la structure idéale pour l'utilisation de système d'assainissement d'eau au sel.
- Plusieurs types de projets possibles, creusées, semi-creusées ou hors-terre, avec une multitude de hauteur de mur et profondeur disponible.
- Possibilité de faire une section profonde en augmentant la hauteur du mur.
- Les blocs sont légers, et se lient les uns aux autres avec un système de clips, ce qui facilite l'assemblage.
- Idéal pour les terrains inégaux ou en pente.
- Une piscine de béton offre une solidité supérieure qui saura perdurer au travers du temps.

AquaFab

PRÉSENTE EN EXCLUSIVITÉ AU CANADA :

SolidPool

La piscine 100% béton qui
s'assemble comme un jeu d'enfant!



AquaFab

AquaFab - Produits de piscine

975, rue Armand-Bombardier, Terrebonne, QC J6Y 1S9

Tél. : 450.965.6667 • Téléc. : 450.965.6662

www.aquafab.ca

La conception exceptionnelle de SolidPool

1- Une structure solide et durable

Les attaches métalliques qui assemblent les deux parties du bloc, garantissent l'extrême solidité de la structure lui permettant de résister à toute la charge de béton.

2- Précision de la finition

Le modelage du panneau a été pensé de façon à ce que les joints soient pratiquement invisibles.

3- Une structure facilement de niveau

Les semelles d'assemblage permettent de mettre facilement la structure de niveau.

4- Écoulement facile du béton

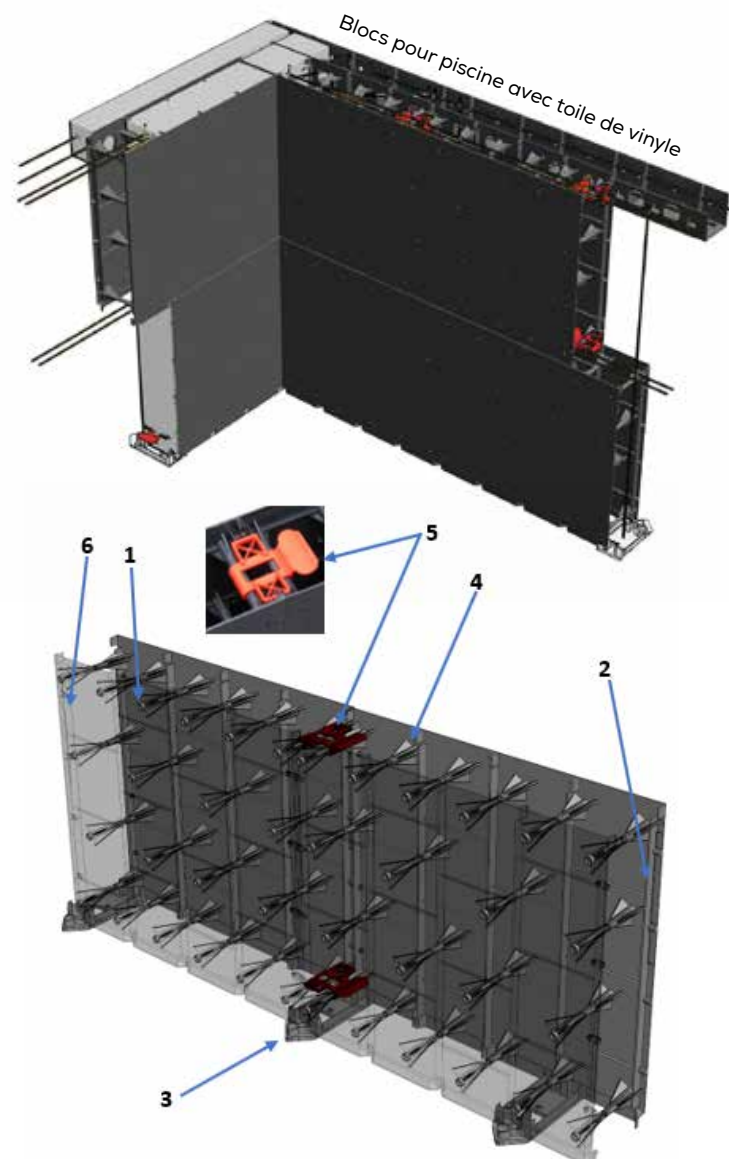
Les renforts à l'intérieur des panneaux ont été conçus pour permettre un remplissage efficace. En effet, le design des renforts rappelle les pâles d'une bétonnière, ce qui répartie et fluidifie le béton à l'intérieur du panneau.

5- Assemblage rapide par clips

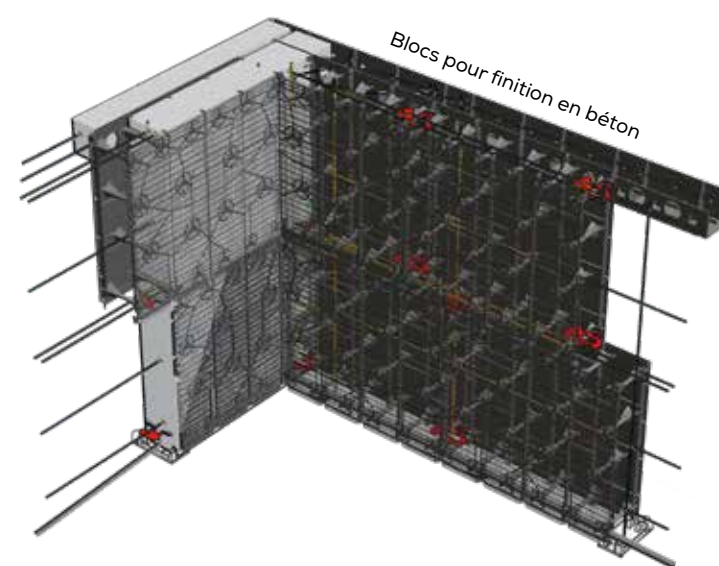
Les blocs sont livrés avec des clips rouges qui permettent de les attacher solidement ensemble tout en les alignant automatiquement. Une fois tous attachés, la structure devient monobloc.

6- Assemblage hermétique

Les blocs sont moulés avec un système de languette qui empêche toute fuite de béton entre les blocs lors de l'étape du coulage.



Les blocs SolidPool, une multitude d'applications



Les blocs pour finition de béton sont uniquement disponibles en bloc de hauteur de 21 7/8". Ils permettent de finir la piscine en céramique ou en enduit de béton.

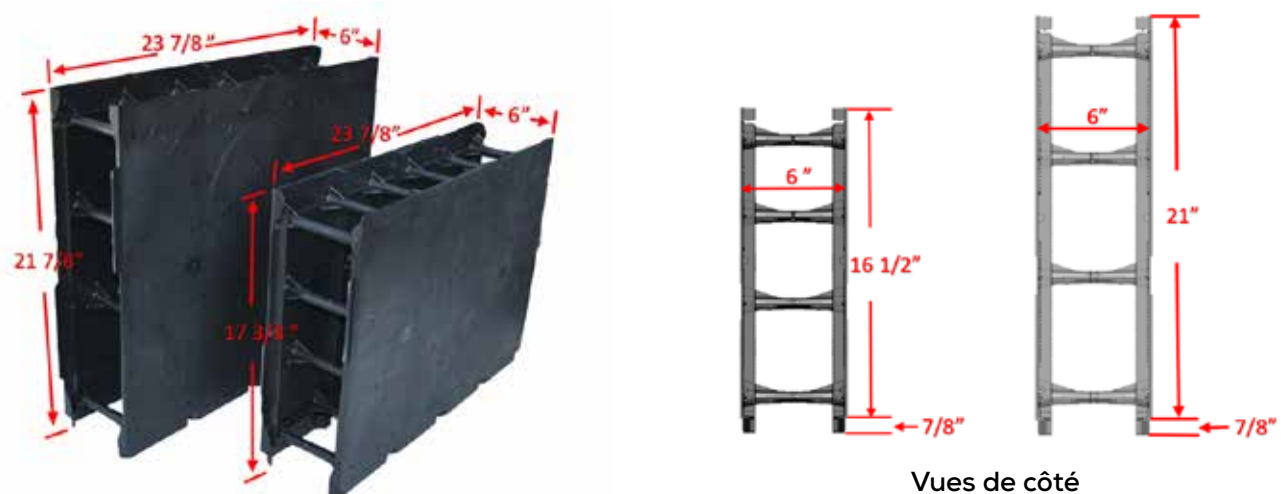
Ils peuvent aussi être utilisés avec le côté quadrillé à l'extérieur de la piscine pour les piscines avec toile de vinyle semi-creusée ou complètement hors-sol. Ainsi, il sera possible de finir l'extérieur en pierre collée par exemple.

Ils sont également disponibles avec le côté intérieur et extérieur en quadrillé pour les projets semi-creusé ou hors-terre complètement en béton.

Disponible en blocs flexibles



Dimensions des blocs



Vues de côté

La partie de 7/8" à la base des blocs sert d'assise dans la semelle lorsqu'il s'agit du bloc du bas du mur et elle permet d'emboîter les blocs supérieurs les uns dans les autres.

Les hauteurs de murs possibles

