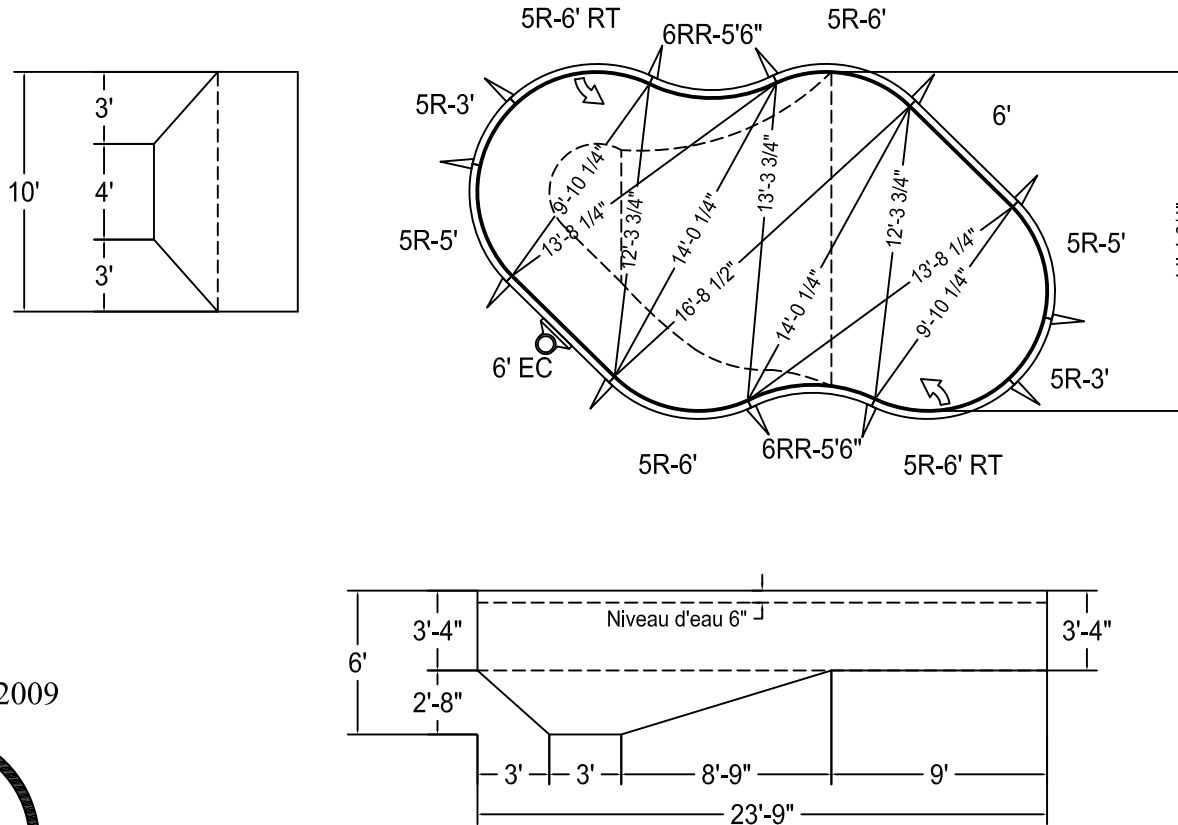


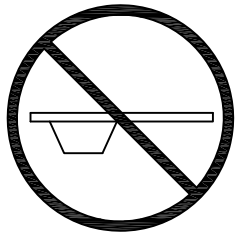
Seul les équipements pour plonger et/ou glisser conçues pour l'usage en piscine doivent être utilisés. Se conformer à la norme BNQ 9461-100/2009 et aux spécifications du manufacturier de l'équipement. Pour une meilleure sécurité **nous déconseillons fortement l'utilisation** de tels équipement.

Périmètre	63'	Date	01/Jan/2012
Surface (pi. ca.)	262	Échelle	1/8" = 1'-0"
Volume (Litres)	27 800	#Dessin	CC1024D-12

Cayo Coco 10 x 24 Droite

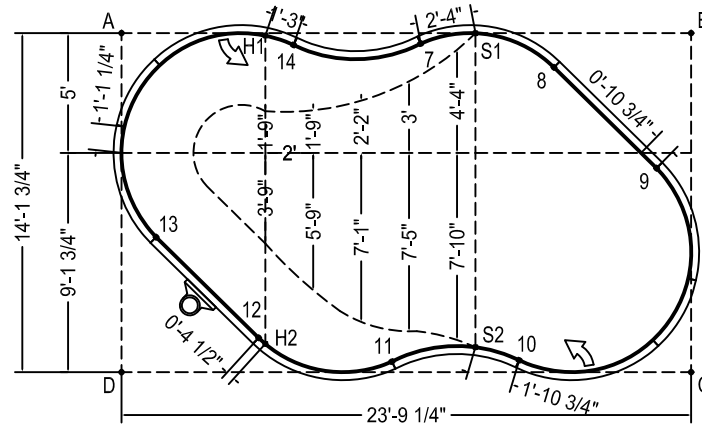


BNQ 9461-100/2009



NON CONFORME
pour plongeur

Description	Code Produit	Qté
6' Droit	PAN-000DR72P	1
6' Écumoir	PAN-000DR72S	1
5R-6'	PAN-060CR72P	2
5R-6' Retour	PAN-060CR72I	2
5R-5'	PAN-060CR60P	2
5R-3'	PAN-060CR36P	2
6RR-5'6"	PAN-072RR66P	2
Frame En A	PAN-00000AF	12
Stake Rode Paquet de 30	AQ-STAKE50	1
Nuts and bolts Paquet de 50	AQ-NBOLT50	2



	A	B	C	D
1	7'-0 3/4"	19'-5"	20'-10 1/2"	10'-5"
2	15'-4 1/2"	10'-6"	13'	17'-2 1/4"
3	13'	17'-2 1/4"	15'-4 1/2"	10'-6"
4	20'-10 1/2"	10'-5"	7'-0 3/4"	19'-5"
5	10'-11 1/4"	14'-10"	23'-7 3/4"	21'-5"
6	23'-7 3/4"	21'-5"	10'-11 1/4"	14'-10"
7	12'-6"	11'-3 1/2"	17'-9"	18'-6 1/2"
8	18'-1 1/4"	5'-10 3/4"	13'-11 1/4"	22'-1"
9	23'-0 1/4"	5'-9 3/4"	8'-7 1/2"	23'-10 3/4"
10	21'-5 3/4"	15'-5"	7'-2 1/4"	16'-7 1/4"
11	17'-9"	18'-6 1/2"	12'-6"	11'-3 1/2"
12	13'-11 1/4"	22'-1"	18'-1 1/4"	5'-10 3/4"
13	8'-7 1/2"	23'-10 3/4"	23'-0 1/4"	5'-9 3/4"
14	7'-2 1/4"	16'-7 1/4"	21'-5 3/4"	15'-5"
H1	6'	17'-9 1/4"	22'-7 3/4"	15'-3 1/4"
H2	14'-3 1/2"	22'	17'-9 3/4"	6'-1 1/2"
S1	14'-9 1/4"	9'	16'-9 1/4"	20'-5 1/4"
S2	19'-9"	15'-10 3/4"	9'-0 3/4"	14'-9 3/4"
A	-	23'-9 1/4"	27'-8"	14'-1 3/4"

