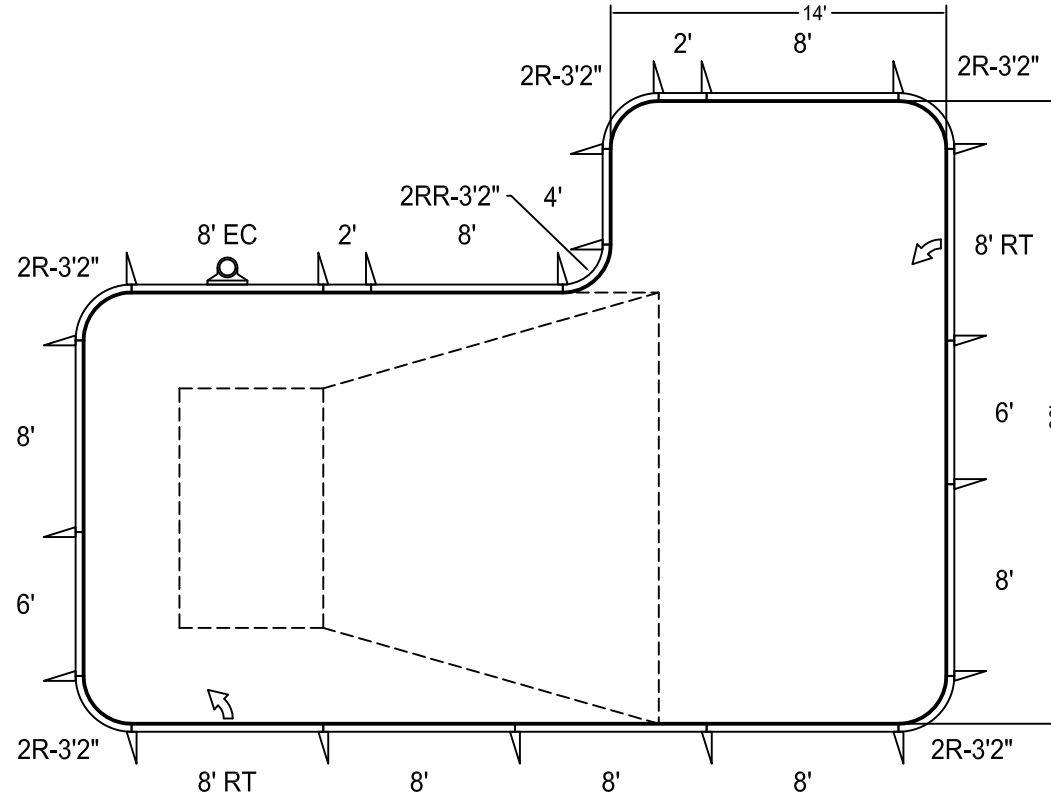
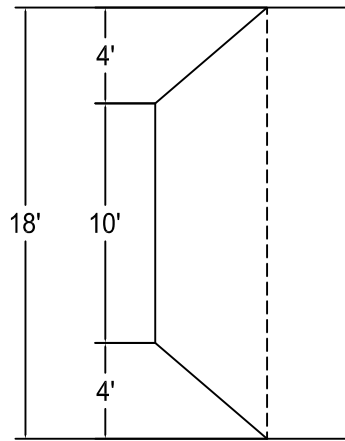


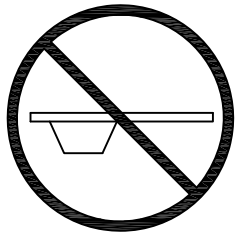
Seul les équipements pour plonger et/ou glisser conçues pour l'usage en piscine doivent être utilisés. Se conformer à la norme BNQ 9461-100/2009 et aux spécifications du fabricant de l'équipement. Pour une meilleure sécurité **nous déconseillons fortement l'utilisation** de tels équipement.

Périmètre	118'-10"	Date	01/Jan/2012
Surface (pi. ca.)	756	Échelle	1/8" = 1'-0"
Volume (Litres)	92 000	#Dessin	F21836D-12

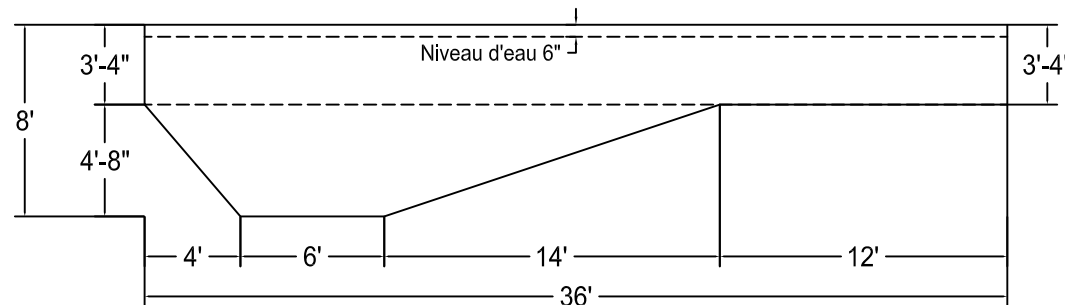
## Full-L 18 x 36 Droite



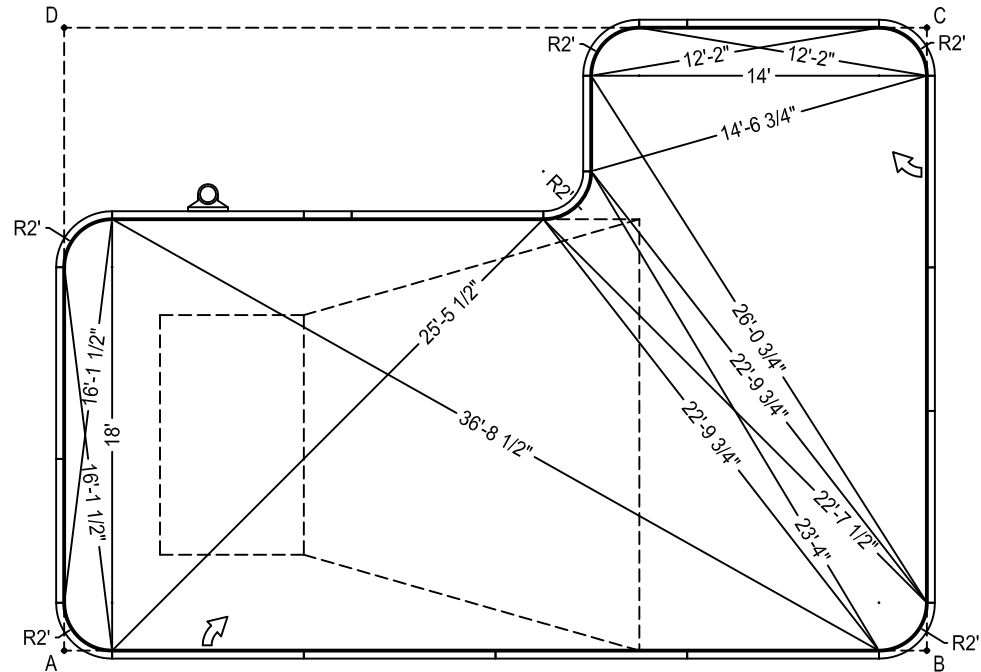
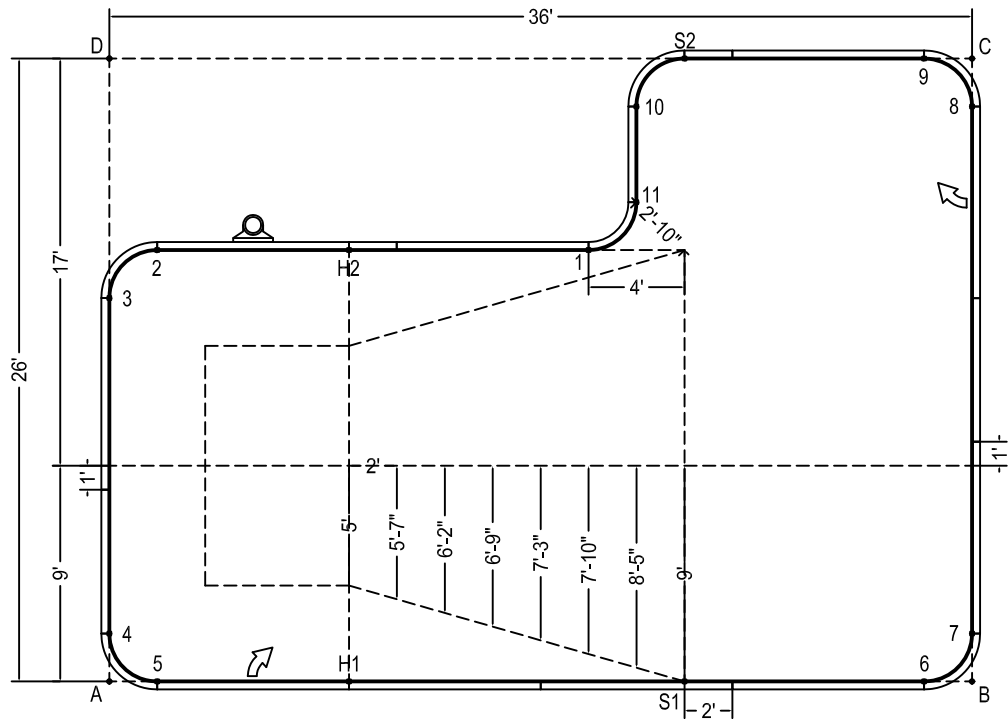
BNQ 9461-100/2009



**NON CONFORME**  
pour plongeur



Description	Code Produit	Qté
8' Droit	PAN-000DR96P	7
8' Écumoir	PAN-000DR96S	1
8' Retour	PAN-000DR96I	2
6' Droit	PAN-000DR72P	2
4' Droit	PAN-000DR48P	1
2' Droit	PAN-000DR24P	2
2RR-3'2"	PAN-024RR38P	1
2R-3'2"	PAN-024CR38P	5
Frame En A	PAN-00000AF	21
Stake Rode Paquet de 30	AQ-STAKE50	1
Nuts and bolts Paquet de 50	AQ-NBOLT50	4



	A	B	C	D
1	26'-10 3/4"	24'-1"	17'-10 3/4"	21'-6 1/2"
2	18'-1 1/4"	38'-5 3/4"	34'-11"	8'-2 3/4"
3	16'	39'-4 3/4"	37'-4 1/4"	10'
4	2'	36'-0 3/4"	43'-3 1/4"	24'
5	2'	34'	42'-9 1/2"	26'-0 3/4"
6	34'	2'	26'-0 3/4"	42'-9 1/2"
7	36'-0 3/4"	2'	24'	43'-3 1/4"
8	43'-3 1/4"	24'	2'	36'-0 3/4"
9	42'-9 1/2"	26'-0 3/4"	2'	34'
10	32'-6 1/2"	27'-9 1/4"	14'-1 3/4"	22'-1"
11	29'-8 3/4"	24'-5"	15'-2 3/4"	22'-9 1/2"
H1	10'	26'	36'-9 1/4"	27'-10 1/4"
H2	20'-7"	31'-7 1/2"	27'-2 1/2"	12'-9 1/2"
S1	24'	12'	28'-7 1/2"	35'-4 1/2"
S2	35'-4 1/2"	28'-7 1/2"	12'	24'
A	-	36'	44'-4 3/4"	26'