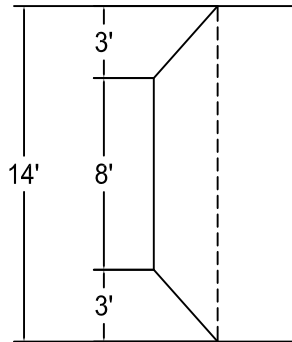
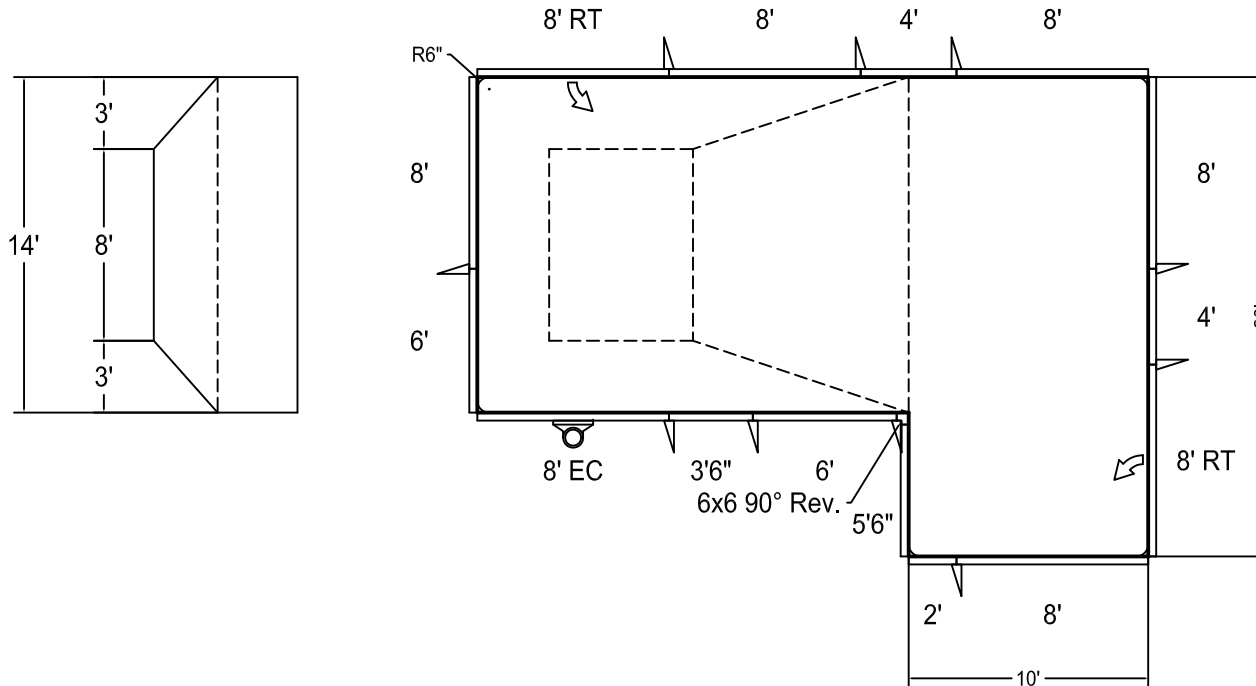


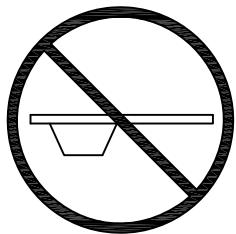
Seul les équipements pour plonger et/ou glisser conçues pour l'usage en piscine doivent être utilisés. Se conformer à la norme BNQ 9461-100/2009 et aux spécifications du fabricant de l'équipement. Pour une meilleure sécurité **nous déconseillons fortement l'utilisation** de tels équipement.

Périmètre	96'	Date	01/Jan/2012
Surface (pi. ca.)	452	Échelle	1/8" = 1'-0"
Volume (Litres)	47 500	#Dessin	F61428G-12

Full-L 14 x 28 Gauche



BNQ 9461-100/2009



NON CONFORME
pour plongeoir

