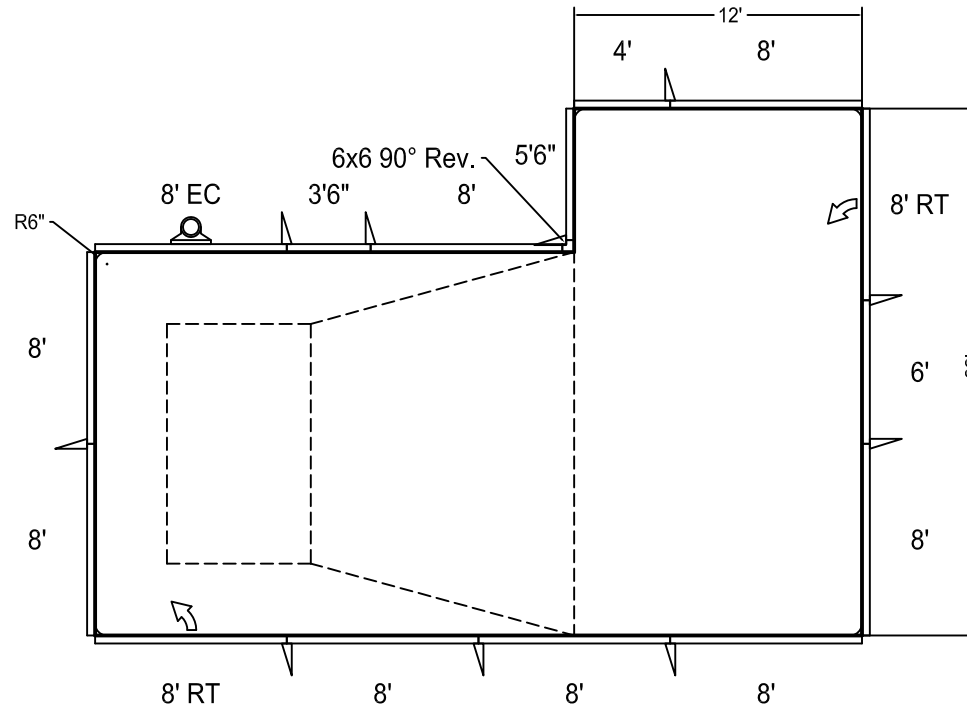
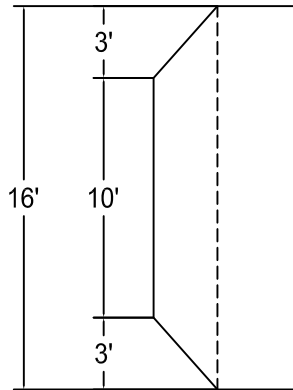


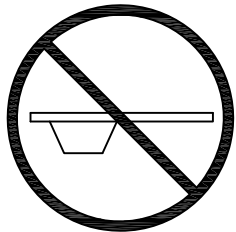
Seul les équipements pour plonger et/ou glisser conçues pour l'usage en piscine doivent être utilisés. Se conformer à la norme BNQ 9461-100/2009 et aux spécifications du manufacturier de l'équipement. Pour une meilleure sécurité **nous déconseillons fortement l'utilisation** de tels équipement.

Périmètre	108'	Date	01/Jan/2012
Surface (pi. ca.)	584	Échelle	1/8" = 1'-0"
Volume (Litres)	61 100	#Dessin	F61632D-12

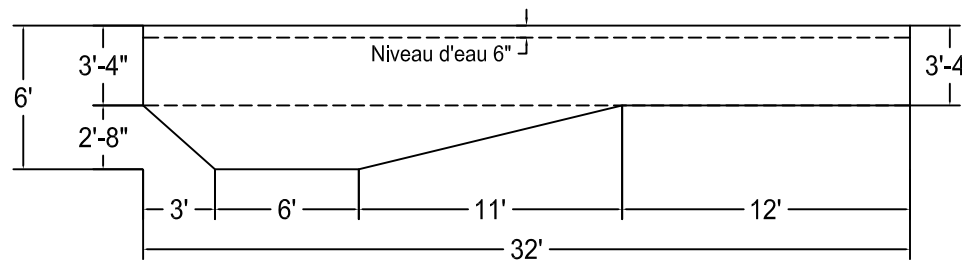
Full-L 16 x 32 Droite



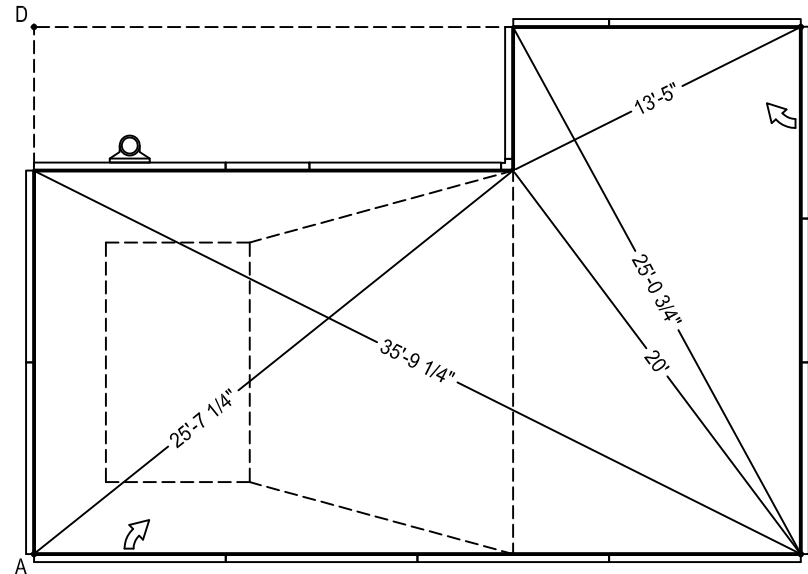
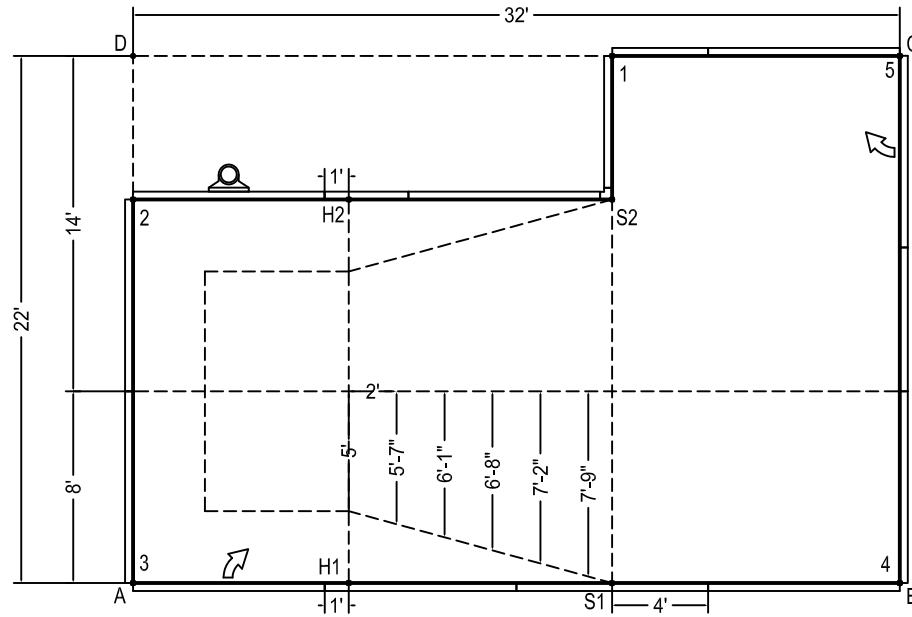
BNQ 9461-100/2009



NON CONFORME
pour plongeur



Description	Code Produit	Qté
8' Droit	PAN-000DR96P	8
8' Écumoir	PAN-000DR96S	1
8' Retour	PAN-000DR96I	2
6' Droit	PAN-000DR72P	1
5'6" Droit	PAN-000DR66P	1
4' Droit	PAN-000DR48P	1
3'6" Droit	PAN-000DR42P	1
6"x6" 90° Rev. Angle	PAN-006AN90P	1
Frame En A	PAN-00000AF	10
Coin 90°	PAN-090COIN	5
Coin 6" de Rayon	PAN-006CR000	5
Stake Rode Paquet de 30	AQ-STAKE50	1
Nuts and bolts Paquet de 50	AQ-NBOLT50	4



	A	B	C	D
2	20'	12'	25'-0 3/4"	29'-8 3/4"
3	32'	0'	22'	38'-10"
4	38'-10"	22'	0'	32'
5	22'	38'-10"	32'	0'
6	6'	32'-6 3/4"	35'-9 1/4"	16'
7	20'-10 1/2"	13'-5"	20'	25'-7 1/4"
H1	10'-9 3/4"	23'-9 1/4"	28'-0 1/4"	18'-4 1/4"
H2	23'-9 1/4"	31'-9 3/4"	23'	9'
S1	20'-10 1/2"	13'-5"	20'	25'-7 1/4"
S1	20'-10 1/2"	13'-5"	20'	25'-7 1/4"
A	-	32'	38'-10"	22'