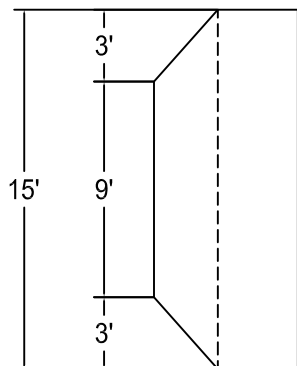
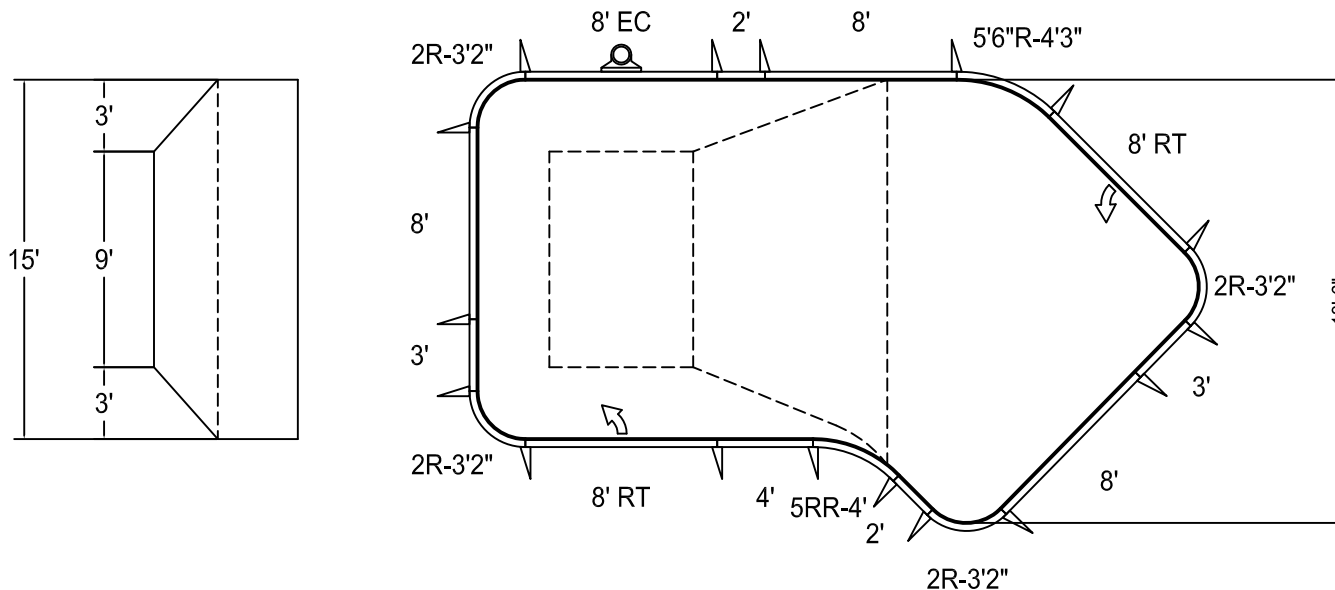


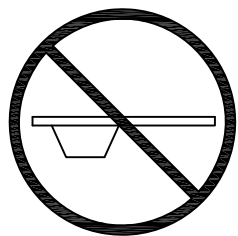
Seul les équipements pour plonger et/ou glisser conçues pour l'usage en piscine doivent être utilisés. Se conformer à la norme BNQ 9461-100/2009 et aux spécifications du manufacturier de l'équipement. Pour une meilleure sécurité **nous déconseillons fortement l'utilisation** de tels équipement.

Périmètre	82'-10"	Date	01/Jan/2012
Surface (pi. ca.)	422	Échelle	1/8" = 1'-0"
Volume (Litres)	45 500	#Dessin	LL1530G-12

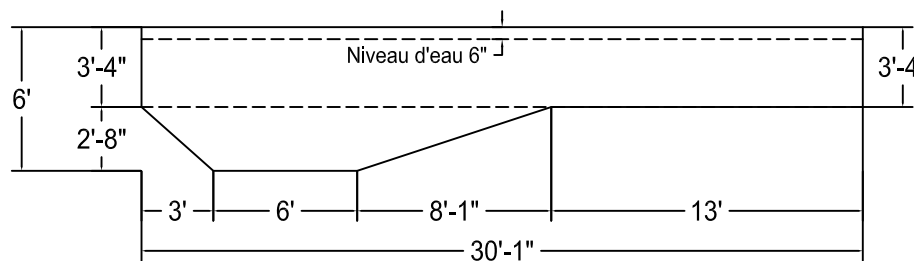
## Lazy-L 15 x 30-1 Gauche



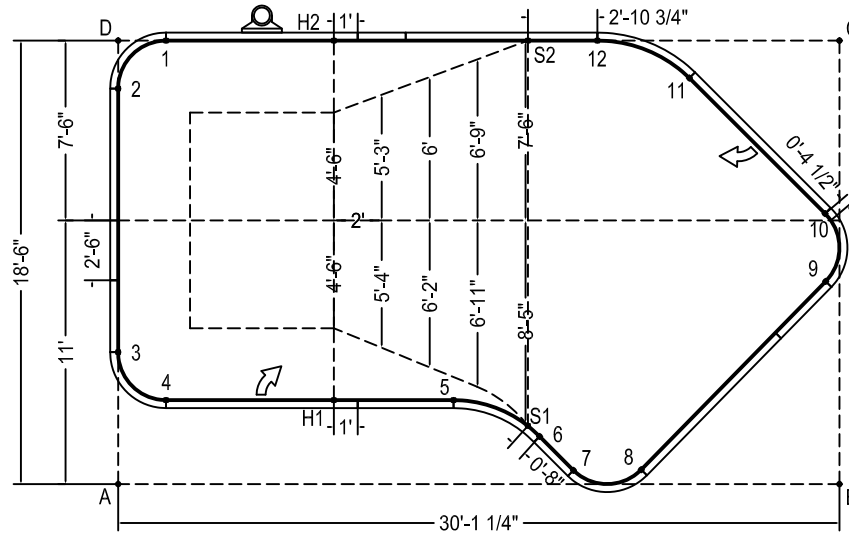
BNQ 9461-100/2009



**NON CONFORME**  
pour plongeur



Description	Code Produit	Qté
8' Droit	PAN-000DR96P	3
8' Écumoir	PAN-000DR96S	1
8' Retour	PAN-000DR96I	2
4' Droit	PAN-000DR48P	1
3' Droit	PAN-000DR36P	2
2' Droit	PAN-000DR24P	2
5'6"R-4'3"	PAN-066CR51P	1
5RR-4'	PAN-060RR48P	1
2R-3'2"	PAN-024CR38P	4
Frame En A	PAN-00000AF	17
Stake Rode Paquet de 30	AQ-STAKE50	1
Nuts and bolts Paquet de 50	AQ-NBOLT50	3



	A	B	C	D
1	18'-7 1/4"	33'-7 3/4"	28'-1 1/4"	2'
2	16'-6"	34'-4"	30'-2"	2'
3	5'-6"	30'-7 1/4"	32'-9 1/2"	13'
4	4'-0 1/2"	28'-3 3/4"	31'-10 1/4"	15'-1 1/2"
5	14'-5 1/4"	16'-5 3/4"	22'	20'-6 1/4"
6	17'-8 1/2"	12'-8"	20'-8 3/4"	24'-1 1/2"
7	19'	11'-1 1/4"	21'-1"	26'-1 1/2"
8	21'-10"	8'-3 1/2"	19'-8 3/4"	28'-2 3/4"
9	30'-8 1/2"	8'-5 3/4"	10'-0 3/4"	31'-2 1/4"
10	31'-7"	11'-3 1/2"	7'-3"	30'-4 1/2"
11	29'-3"	18'-0 3/4"	6'-5 1/2"	23'-10 3/4"
12	27'-3"	21'-1"	10'-1 1/4"	20'
H1	9'-8"	21'-4 3/4"	25'-10 3/4"	17'-6"
H2	20'-7"	28'-0 3/4"	21'-1 1/4"	9'
S1	17'-3 1/4"	13'-2 3/4"	20'-8"	23'-5 3/4"
S2	25'-2 1/4"	22'-7 1/4"	13'	17'-1 1/4"
A	-	30'-1 1/4"	35'-4"	18'-6"

