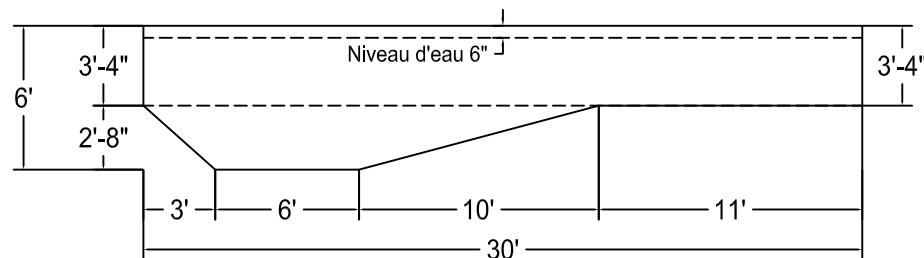
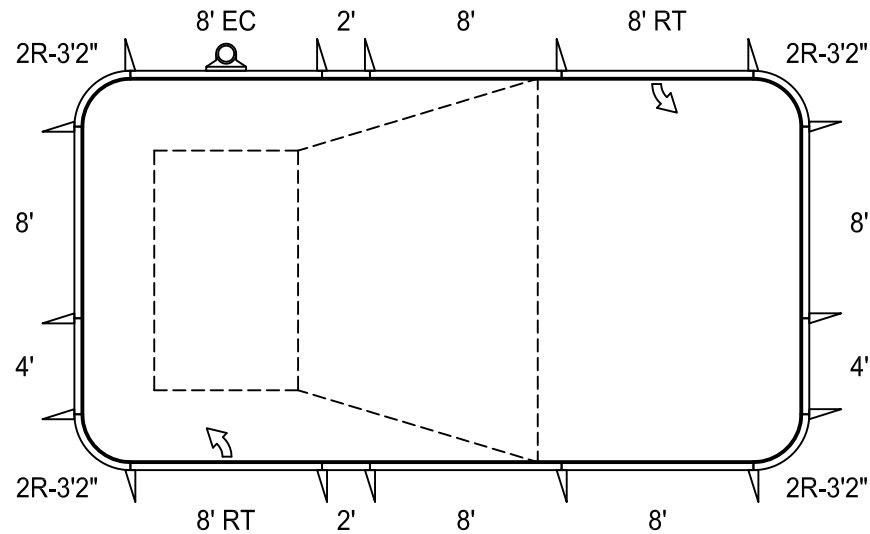
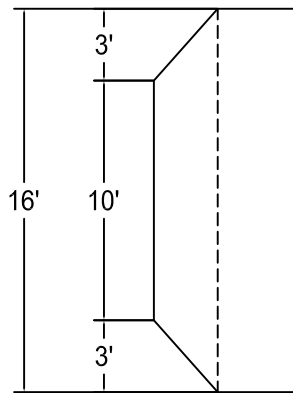


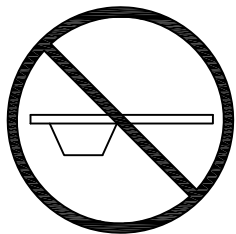
Seul les équipements pour plonger et/ou glisser conçues pour l'usage en piscine doivent être utilisés. Se conformer à la norme BNQ 9461-100/2009 et aux spécifications du fabricant de l'équipement. Pour une meilleure sécurité **nous déconseillons fortement l'utilisation** de tels équipement.

Périmètre	88'-7"	Date	01/Jan/2012
Surface (pi. ca.)	477	Échelle	1/8" = 1'-0"
Volume (Litres)	51 900	#Dessin	R21630-12

Rectangle CR2 16 x 30

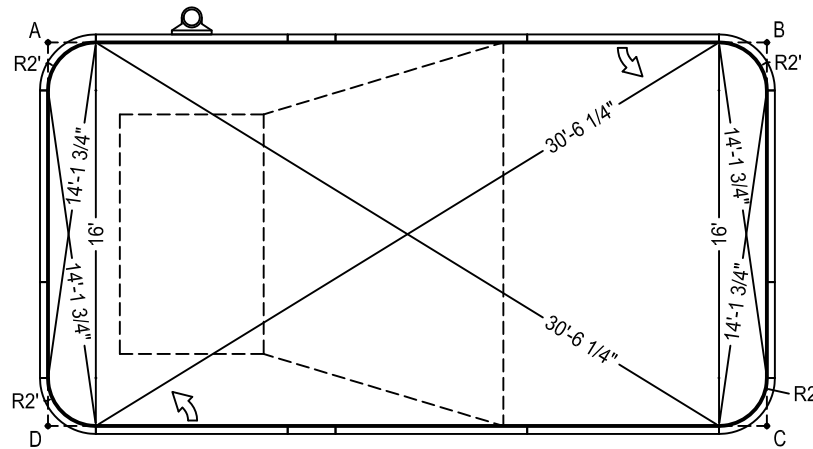
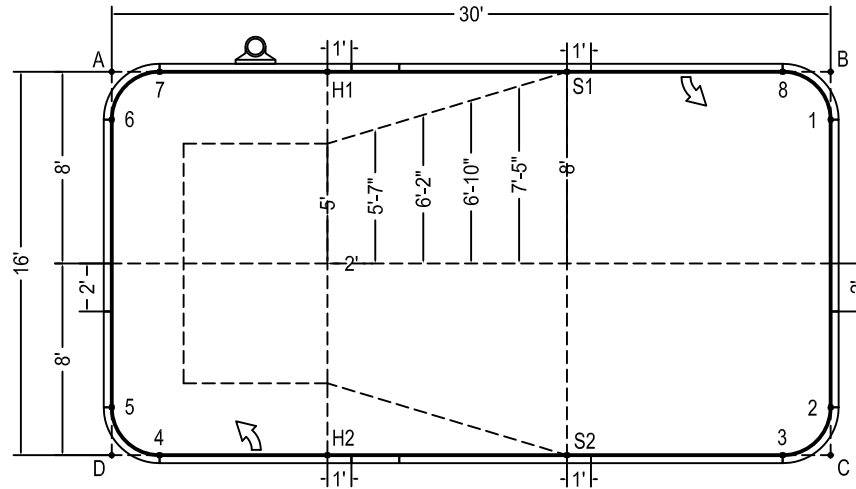


BNQ 9461-100/2009



NON CONFORME
pour plongeur

Description	Code Produit	Qté
8' Droit	PAN-000DR96P	5
8' Écumoir	PAN-000DR96S	1
8' Retour	PAN-000DR96I	2
4' Droit	PAN-000DR48P	2
2' Droit	PAN-000DR24P	2
2R-3'2"	PAN-024CR38P	4
Frame En A	PAN-00000AF	16
Stake Rode Paquet de 30	AQ-STAKE50	1
Nuts and bolts Paquet de 50	AQ-NBOLT50	3



	A	B	C	D
1	30'-0 3/4"	2'	14'	33'-1 1/4"
2	33'-1 1/4"	14'	2'	30'-0 3/4"
3	32'-3"	16'-1 1/2"	2'	28'
4	16'-1 1/2"	32'-3"	28'	2'
5	14'	33'-1 1/4"	30'-0 3/4"	2'
6	2'	30'-0 3/4"	33'-1 1/4"	14'
7	2'	28'	32'-3"	16'-1 1/2"
8	28'	2'	16'-1 1/2"	32'-3"
H1	9'	21'	26'-4 3/4"	18'-4 1/4"
H2	18'-4 1/4"	26'-4 3/4"	21'	9'
S1	19'	11'	19'-5"	24'-10"
S2	24'-10"	19'-5"	11'	19'
A	-	30'	34'	16'