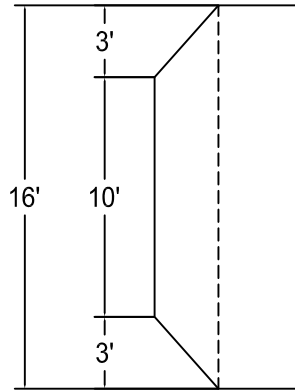
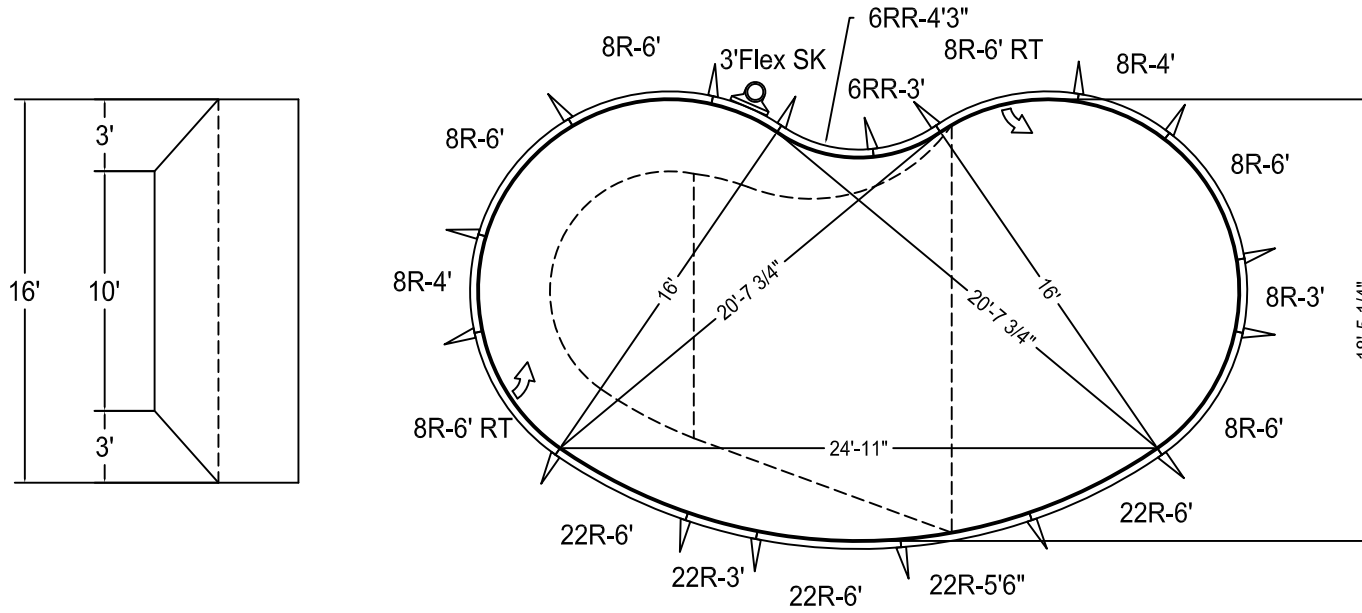


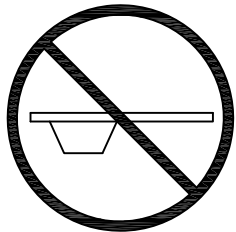
Seul les équipements pour plonger et/ou glisser conçues pour l'usage en piscine doivent être utilisés. Se conformer à la norme BNQ 9461-100/2009 et aux spécifications du manufacturier de l'équipement. Pour une meilleure sécurité **nous déconseillons fortement l'utilisation** de tels équipement.

Périmètre	83'-9"	Date	01/Jan/2012
Surface (pi. ca.)	469	Échelle	1/8" = 1'-0"
Volume (Litres)	50 700	#Dessin	RN1632D-12

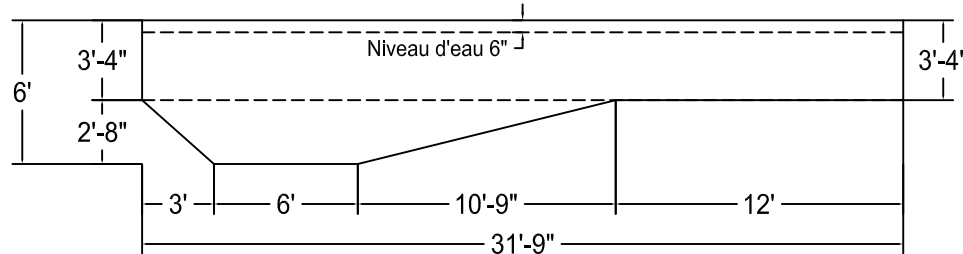
Rein 16 x 31-9 Droite



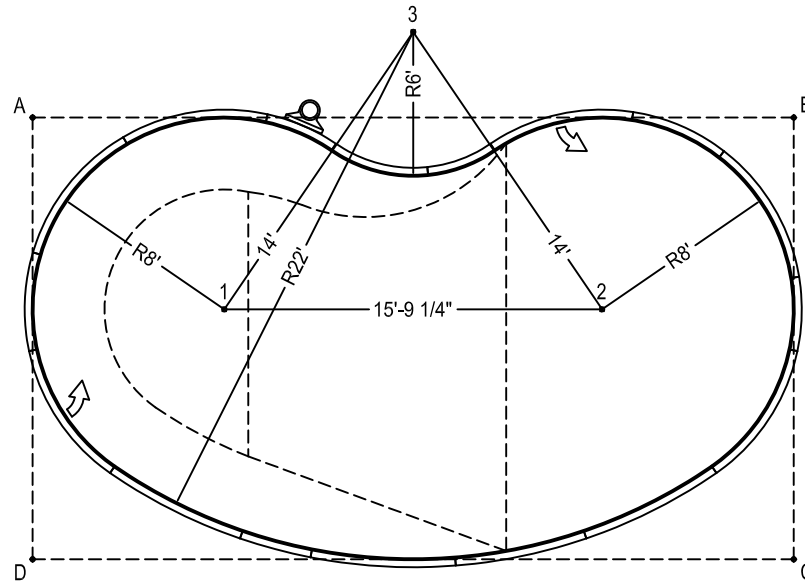
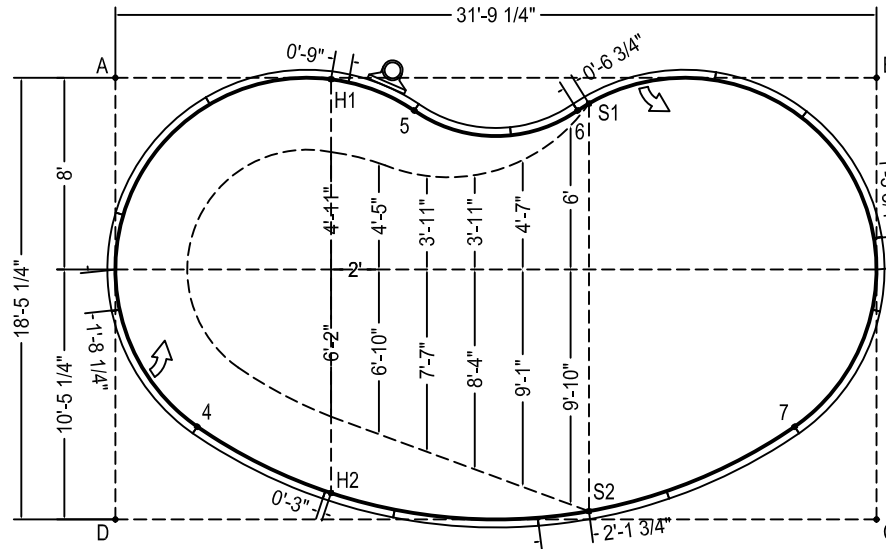
BNQ 9461-100/2009



NON CONFORME
pour plongeur



Description	Code Produit	Qté
22R-6'	PAN-264CR72P	3
22R-5'6"	PAN-264CR66P	1
22R-3'	PAN-264CR36P	1
8R-6'	PAN-096CR72P	4
8R-6' Retour	PAN-096CR72I	2
8R-4'	PAN-096CR48P	2
8R-3'	PAN-096CR36P	1
3' Flex Skimmer	PAN-096CR36F	1
6RR-4'3"	PAN-072RR51P	1
6RR-3'	PAN-072RR36P	1
Frame En A	PAN-00000AF	17
Stake Rode Paquet de 30	AQ-STAKE50	1
Nuts and bolts Paquet de 50	AQ-NBOLT50	3



	A	B	C	D
1	11'-3 3/4"	25'-1"	25'-11 1/2"	13'-1 3/4"
2	25'-1"	11'-3 3/4"	13'-1 3/4"	25'-11 1/2"
3	16'-3 1/4"	16'-3 1/4"	27'-1 1/2"	27'-1 1/2"
4	14'-11 1/2"	31'-10 1/4"	28'-7 1/4"	5'-2"
5	12'-6 1/2"	19'-4"	25'-9"	21'-1 1/2"
6	19'-4"	12'-6 1/2"	21'-1 1/2"	25'-9"
7	31'-10 1/4"	14'-11 1/2"	5'-2"	28'-7 1/4"
H1	9'	22'-9 1/4"	29'-3"	20'-5 1/2"
H2	19'-6 1/4"	28'-7 1/4"	22'-9 1/2"	9'-0 3/4"
S1	19'-9 1/2"	12'-0 1/2"	21'-1 1/4"	26'-3 3/4"
S2	26'-9 1/2"	21'-8 1/2"	12'	19'-9 1/4"
A	-	31'-9 1/4"	36'-8 3/4"	18'-5 1/4"