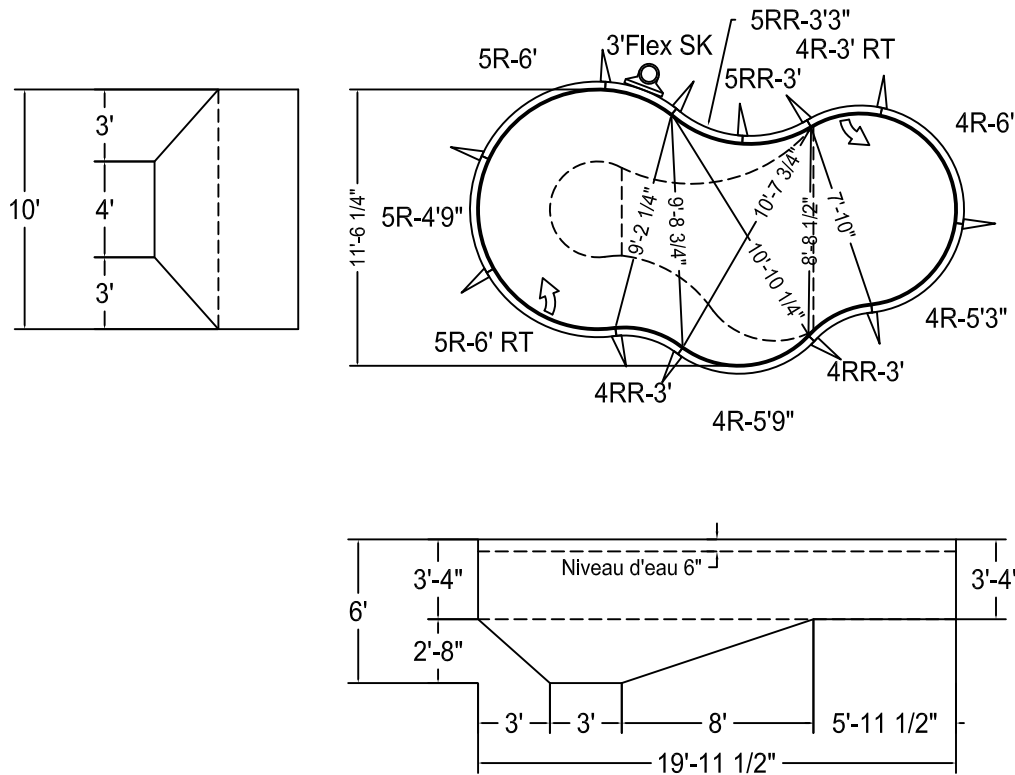


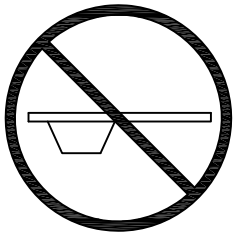
Seul les équipements pour plonger et/ou glisser conçues pour l'usage en piscine doivent être utilisés. Se conformer à la norme BNQ 9461-100/2009 et aux spécifications du manufacturier de l'équipement. Pour une meilleure sécurité **nous déconseillons fortement l'utilisation** de tels équipement.

Périmètre	52'	Date	01/Jan/2012
Surface (pi. ca.)	165	Échelle	1/8" = 1'-0"
Volume (Litres)	18 200	#Dessin	TH1020D-12

Tahiti 10 x 20 Droite

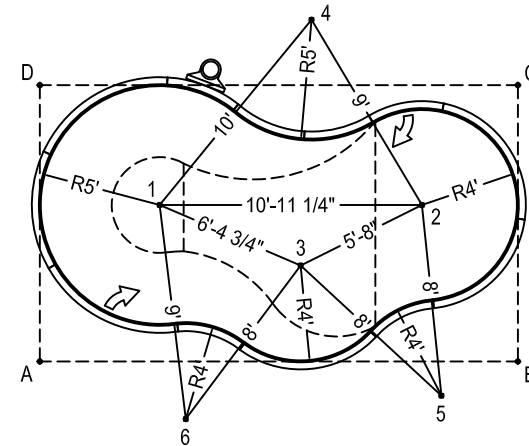
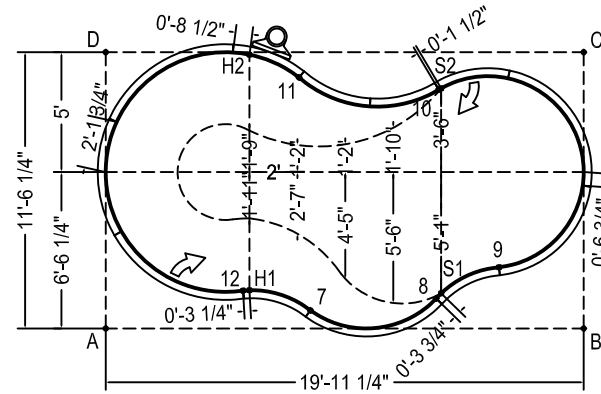


BNQ 9461-100/2009



NON CONFORME
pour plongeur

Description	Code Produit	Qté
5R-6'	PAN-060CR72P	1
5R-6' Retour	PAN-060CR72I	1
5R-4'9"	PAN-060CR57P	1
3' Flex Skimmer	PAN-060CR36F	1
4R-6'	PAN-048CR72P	1
4R-5'9"	PAN-048CR69P	1
4R-5'3"	PAN-048CR63P	1
4R-3' Retour	PAN-048CR36I	1
4RR-3'	PAN-048RR36P	2
5RR-3'3"	PAN-060RR39P	1
5RR-3'	PAN-060RR36P	1
Frame En A	PAN-00000AF	12
Stake Rode Paquet de 30	AQ-STAKE50	1
Nuts and bolts Paquet de 50	AQ-NBOLT50	2



	A	B	C	D
1	8'-2 3/4"	16'-3 3/4"	15'-9 1/4"	7'-0 3/4"
2	17'-2 3/4"	7'-7 3/4"	6'-4 3/4"	16'-8 1/2"
3	11'-7 1/4"	9'-11"	11'-9 1/2"	13'-2 3/4"
4	18'-2 1/2"	16'-7 3/4"	9'-0 1/2"	11'-8"
5	16'-9 3/4"	3'-6"	13'-4 1/4"	21'-2 1/4"
6	6'-6 1/2"	14'-0 3/4"	19'-7 3/4"	15'-2 1/2"
7	8'-7"	11'-5 1/4"	15'-8 1/4"	13'-9"
8	13'-10 1/4"	6'-3 1/2"	11'-11 3/4"	17'-2 1/4"
9	16'-7 1/4"	4'-4 1/4"	9'-7 3/4"	18'-8 1/2"
10	17'-1 1/4"	11'-7 3/4"	6'-3"	13'-11 3/4"
11	13'-2 3/4"	15'-10"	11'-11"	8'-1 3/4"
12	5'-11 1/4"	14'-3 1/2"	17'-4 1/4"	11'-5 3/4"
H1	6'-2 1/2"	14'-0 1/2"	17'-1 1/2"	11'-7 1/4"
H2	12'-10 3/4"	18'-0 1/4"	13'-11 1/4"	6'
S1	14'-1"	6'-1 1/2"	11'-8 1/4"	17'-2 3/4"
S2	17'-2 1/2"	11'-7 3/4"	6'-1 1/2"	14'-1"
A	-	19'-11 1/4"	23'-0 1/2"	11'-6 1/4"