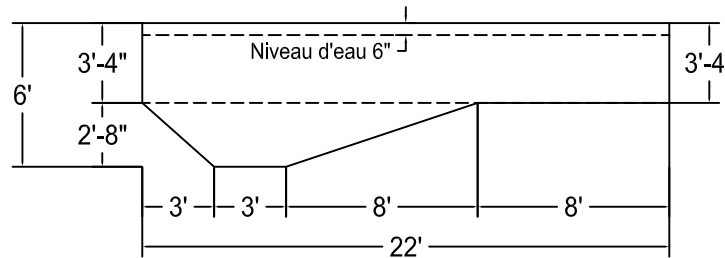
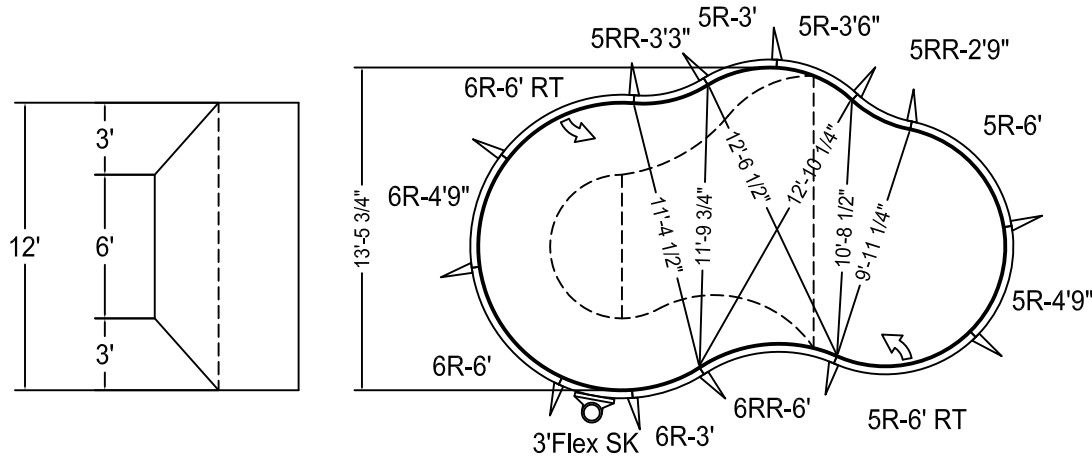


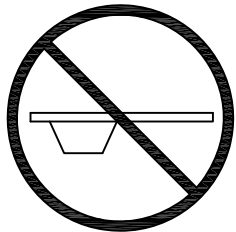
Seul les équipements pour plonger et/ou glisser conçues pour l'usage en piscine doivent être utilisés. Se conformer à la norme BNQ 9461-100/2009 et aux spécifications du fabricant de l'équipement. Pour une meilleure sécurité **nous déconseillons fortement l'utilisation** de tels équipement.

Périmètre	58'	Date	01/Jan/2012
Surface (pi. ca.)	222	Échelle	1/8" = 1'-0"
Volume (Litres)	24 000	#Dessin	TH1222G-12

Tahiti 12 x 22 Gauche

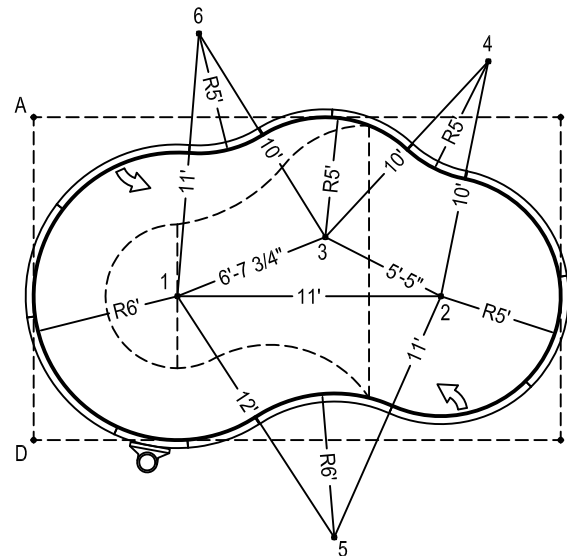
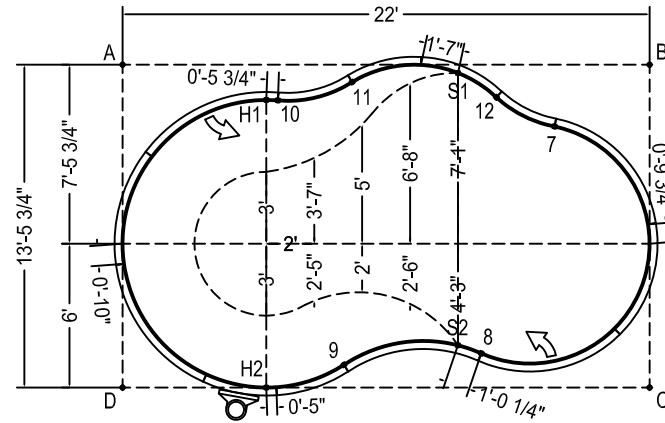


BNQ 9461-100/2009



NON CONFORME
pour plongeur

Description	Code Produit	Qté
6R-6'	PAN-072CR72P	1
6R-6' Retour	PAN-072CR72I	1
6R-4'9"	PAN-072CR57P	1
6R-3'	PAN-072CR36P	1
3' Flex Skimmer	PAN-072CR36F	1
5R-6'	PAN-060CR72P	1
5R-6' Retour	PAN-060CR72I	1
5R-4'9"	PAN-060CR57P	1
5R-3'6"	PAN-060CR42P	1
5R-3'	PAN-060CR36P	1
5RR-3'3"	PAN-060RR39P	1
5RR-2'9"	PAN-060RR33P	1
6RR-6'	PAN-072RR72P	1
Frame En A	PAN-00000AF	13
Stake Rode Paquet de 30	AQ-STAKE50	1
Nuts and bolts Paquet de 50	AQ-NBOLT50	2



	A	B	C	D
1	9'-7"	17'-7 3/4"	17'-1"	8'-5 3/4"
2	18'-6 3/4"	8'-11 3/4"	7'-9 3/4"	18'-0 1/4"
3	13'-2"	11'-0 1/4"	12'-11 1/2"	14'-10"
4	19'-1 1/2"	3'-9 3/4"	16'-1"	24'-8 1/4"
5	21'-6 3/4"	19'-11"	10'-3 1/2"	13'-2 1/4"
6	7'-8 3/4"	15'-6"	22'-8 1/2"	18'-3 3/4"
7	18'-2 1/2"	4'-8 3/4"	11'-7"	21'-0 3/4"
8	19'-2 1/2"	13'-11 1/4"	7'-2"	15'-0 1/2"
9	15'-6 3/4"	17'-10 1/2"	12'-9 1/2"	9'-3 1/2"
10	6'-7 3/4"	15'-7"	19'-7 1/4"	13'-7 1/2"
11	9'-7 1/4"	12'-5 1/4"	17'-9 1/2"	15'-11 1/4"
12	15'-8"	6'-6 1/2"	13'-8 1/4"	19'-9"
H1	6'-2"	16'-0 3/4"	20'	13'-5"
H2	14'-9"	20'-11"	16'	6'
S1	14'	8'	15'-4 1/2"	19'-2 1/4"
S2	18'-3"	14'-2 1/4"	8'-2 1/4"	14'-1 1/4"
A	-	22'	25'-9 1/2"	13'-5 3/4"