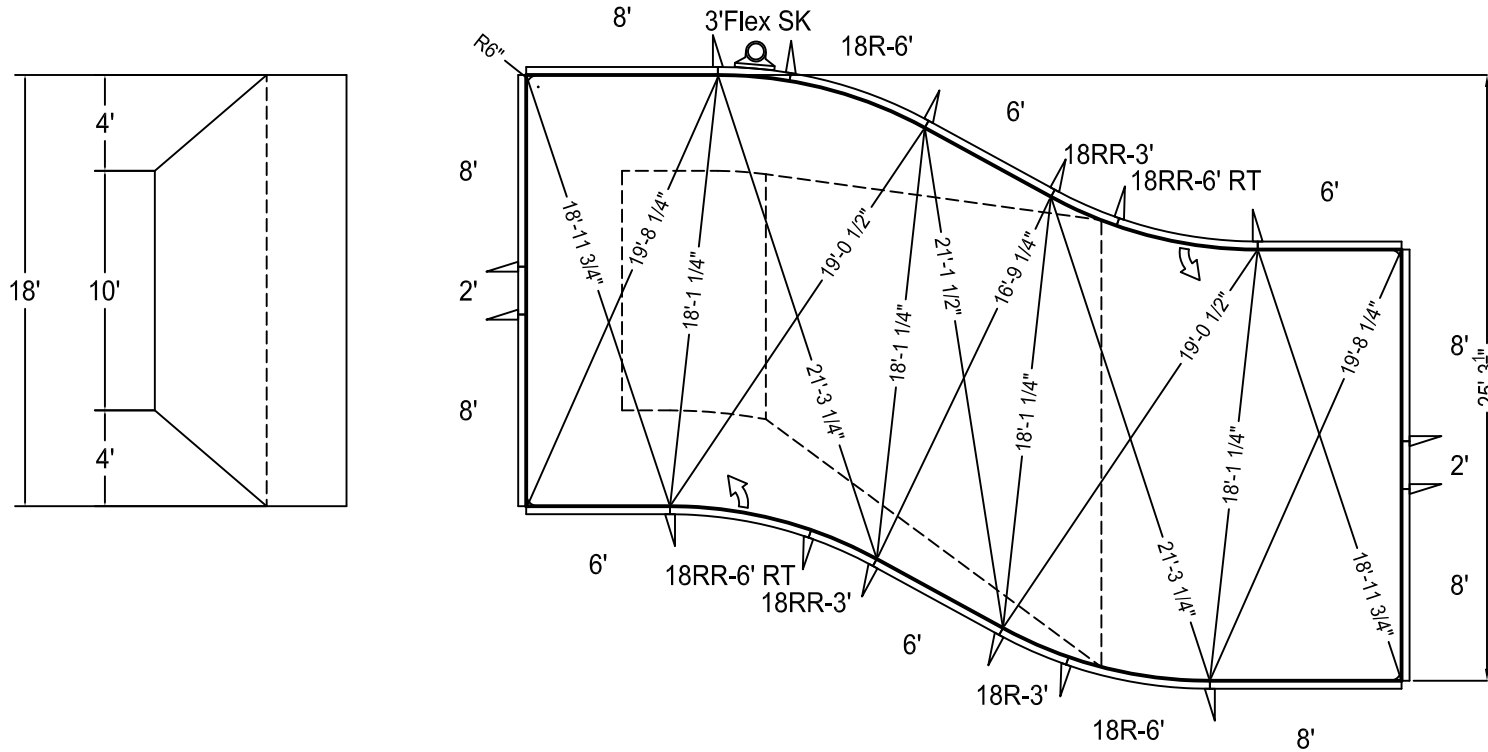


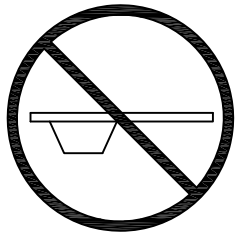
Seul les équipements pour plonger et/ou glisser conçues pour l'usage en piscine doivent être utilisés. Se conformer à la norme BNQ 9461-100/2009 et aux spécifications du manufacturier de l'équipement. Pour une meilleure sécurité **nous déconseillons fortement l'utilisation** de tels équipement.

Périmètre	112'	Date	01/Jan/2012
Surface (pi. ca.)	672	Échelle	1/8" = 1'-0"
Volume (Litres)	87 200	#Dessin	AZ1836D-12

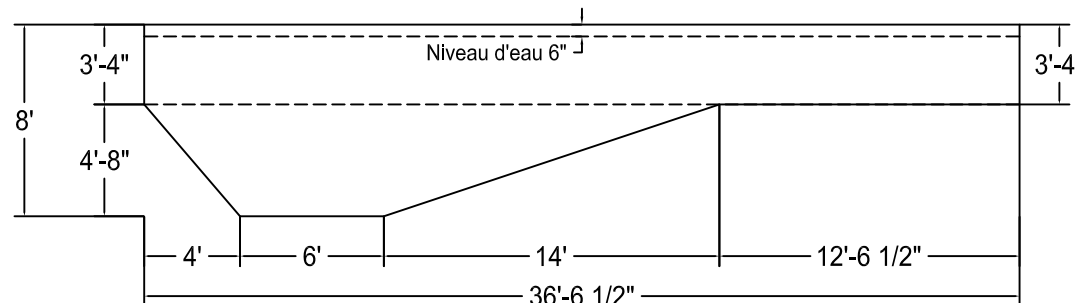
## Azure 18 x 36-6 Droite



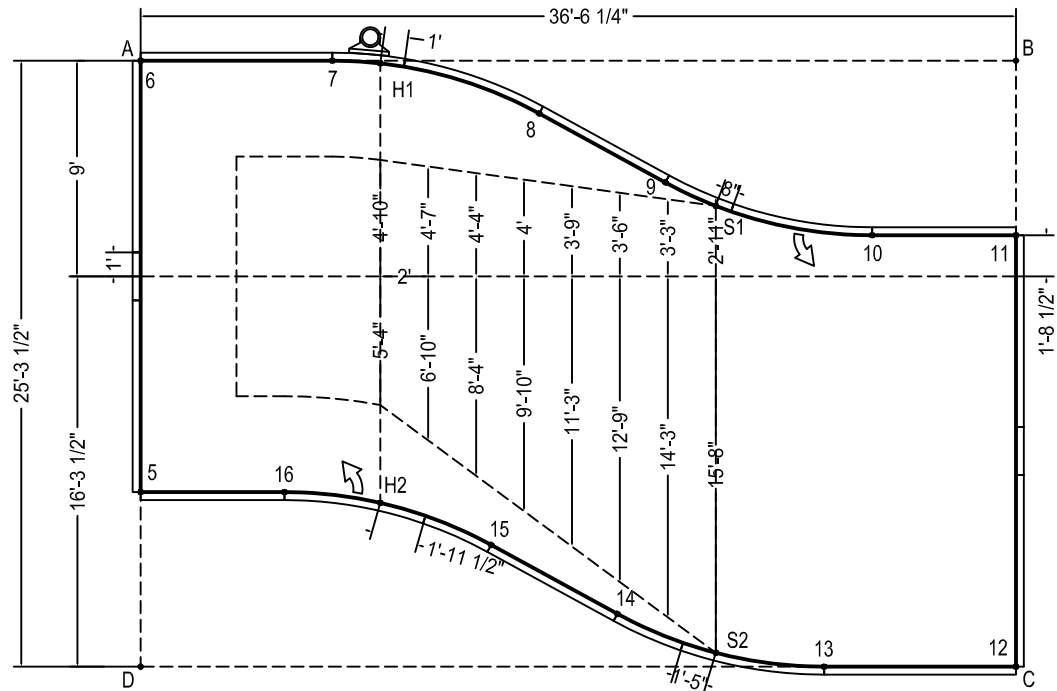
BNQ 9461-100/2009



**NON CONFORME**  
pour plongeur



Description	Code Produit	Qté
8' Droit	PAN-000DR96P	6
6' Droit	PAN-000DR72P	4
2' Droit	PAN-000DR24P	2
18R-6'	PAN-216CR72P	2
18R-3'	PAN-216CR36P	1
3' Flex Skimmer	PAN-216CR36F	1
18RR-6' Retour (18' Rev.)	PAN-216RR72I	2
18RR-3'	PAN-216RR36P	2
Frame En A	PAN-00000AF	16
Coin 90°	PAN-090COIN	4
Coin 6" de Rayon	PAN-006CR000	4
Stake Rode Paquet de 30	AQ-STAKE50	1
Nuts and bolts Paquet de 50	AQ-NBOLT50	4



	A	B	C	D
1	19'-8 1/4"	33'-8 3/4"	29'-5 1/4"	10'-9 3/4"
2	29'-5 1/4"	10'-9 3/4"	19'-8 1/4"	33'-8 3/4"
3	36'-6"	47'-2 1/2"	32'-4 1/4"	12'-3 1/2"
4	32'-4 1/4"	12'-3 1/2"	36'-6"	47'-2 1/2"
5	18'	40'-8 3/4"	37'-3"	7'-3 1/2"
6	0'	36'-6 1/4"	44'-5"	25'-3 1/2"
7	8'	28'-6 1/4"	38'-1 1/2"	26'-6 1/4"
8	16'-9 1/4"	20'-0 1/4"	30'-5 3/4"	28'-5 1/4"
9	22'-5 3/4"	15'-5 3/4"	24'-11 1/4"	29'-9 1/2"
10	31'-4 1/2"	9'-5 1/4"	18'-11 3/4"	35'-5 1/4"
11	37'-3"	7'-3 1/2"	18'	40'-8 3/4"
12	44'-5"	25'-3 1/2"	0'	36'-6 1/4"
13	38'-1 1/2"	26'-6 1/4"	8'	28'-6 1/4"
14	30'-5 3/4"	28'-5 1/4"	16'-9 1/4"	20'-0 1/4"
15	24'-11 1/4"	29'-9 1/2"	22'-5 3/4"	15'-5 3/4"
16	18'-11 3/4"	35'-5 1/4"	31'-4 1/2"	9'-5 1/4"
H1	10'	26'-6 1/4"	36'-6 3/4"	27'-1"
H2	20'-11 3/4"	32'-3 3/4"	27'-4 3/4"	12'-1 1/4"
S1	24'-9"	13'-11"	22'-11 1/4"	30'-9"
S2	34'-5 1/4"	27'-8 1/2"	12'-6 1/2"	24'
A	-	36'-6 1/4"	44'-5"	25'-3 1/2"

