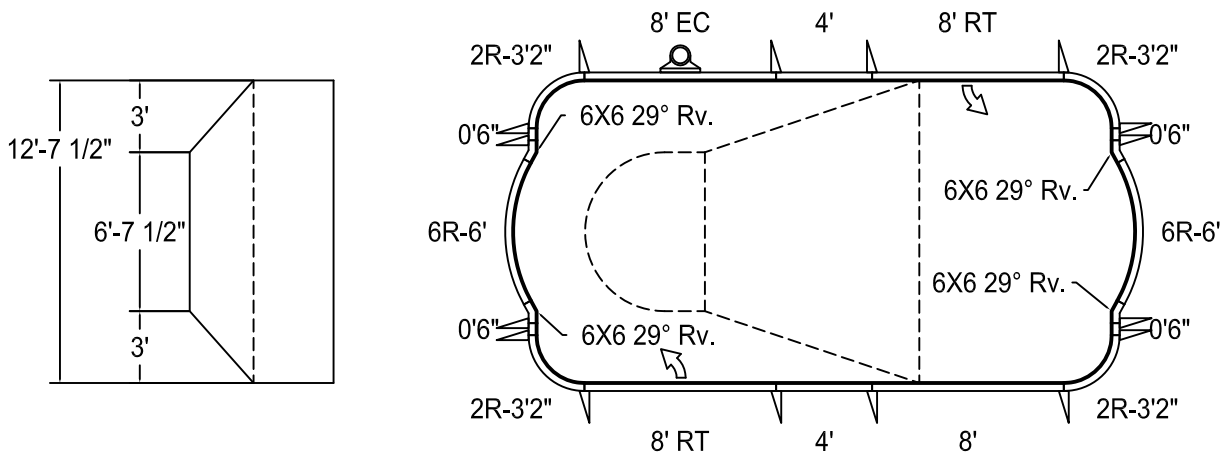


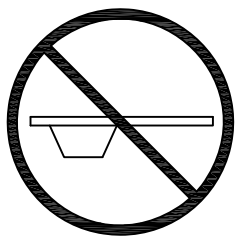
Seul les équipements pour plonger et/ou glisser conçues pour l'usage en piscine doivent être utilisés. Se conformer à la norme BNQ 9461-100/2009 et aux spécifications du manufacturier de l'équipement. Pour une meilleure sécurité **nous déconseillons fortement l'utilisation** de tels équipement.

Périmètre	70'-7"	Date	01/Jan/2012
Surface (pi. ca.)	308	Échelle	1/8" = 1'-0"
Volume (Litres)	33 400	#Dessin	RM1326-12

Romaine 12-8 x 26

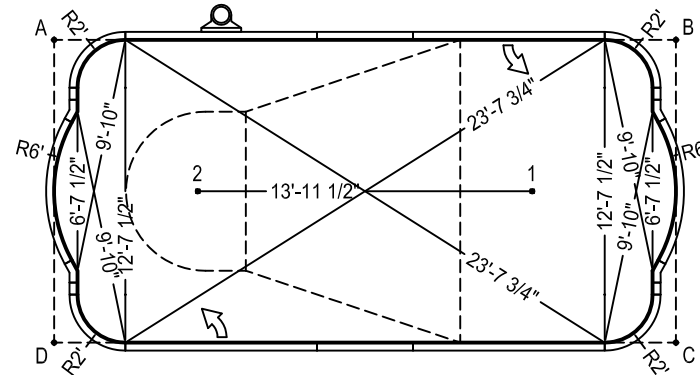
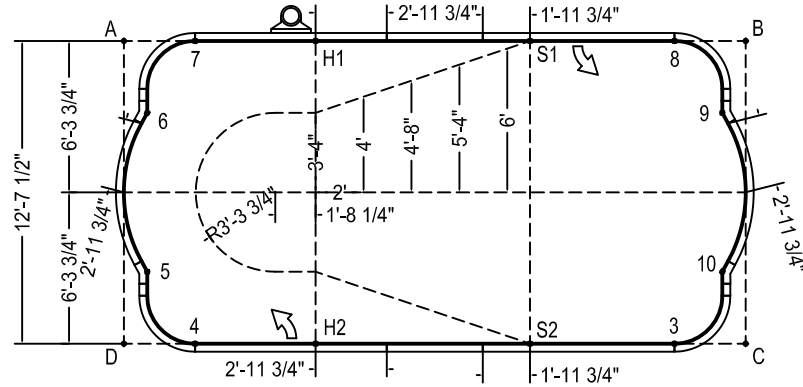


BNQ 9461-100/2009



NON CONFORME
pour plongeur

Description	Code Produit	Qté
8' Droit	PAN-000DR96P	1
8' Écumoir	PAN-000DR96S	1
8' Retour	PAN-000DR96I	2
4' Droit	PAN-000DR48P	2
0'6" Droit	PAN-000DR06P	4
6R-6'	PAN-072CR72P	2
2R-3'2"	PAN-024CR38P	4
6"x6" 29° Rev. Angle	PAN-006AN29P	4
Frame En A	PAN-00000AF	16
Stake Rode Paquet de 30	AQ-STAKE50	1
Nuts and bolts Paquet de 50	AQ-NBOLT50	3



	A	B	C	D
1	20'-11"	8'-8 1/2"	8'-8 1/2"	20'-11"
2	8'-8 1/2"	20'-11"	20'-11"	8'-8 1/2"
3	26'-2 1/2"	12'-11 3/4"	2'-11 3/4"	22'-11 3/4"
4	12'-11 3/4"	26'-2 1/2"	22'-11 3/4"	2'-11 3/4"
5	9'-8 1/4"	26'-9 1/4"	25'-1 3/4"	3'-1 3/4"
6	3'-1 3/4"	25'-1 3/4"	26'-9 1/4"	9'-8 1/4"
7	2'-11 3/4"	22'-11 3/4"	26'-2 1/2"	12'-11 3/4"
8	22'-11 3/4"	2'-11 3/4"	12'-11 3/4"	26'-2 1/2"
9	25'-1 3/4"	3'-1 3/4"	9'-8 1/4"	26'-9 1/4"
10	26'-9 1/4"	9'-8 1/4"	3'-1 3/4"	25'-1 3/4"
H1	8'	17'-11 1/2"	21'-11 1/4"	14'-11 1/2"
H2	14'-11 1/2"	21'-11 1/4"	17'-11 1/2"	8'
S1	16'-11 1/2"	9'	15'-6"	21'-1 3/4"
S2	21'-1 3/4"	15'-6"	9'	16'-11 1/2"
A	-	25'-11 1/2"	28'-10 1/4"	12'-7 1/2"