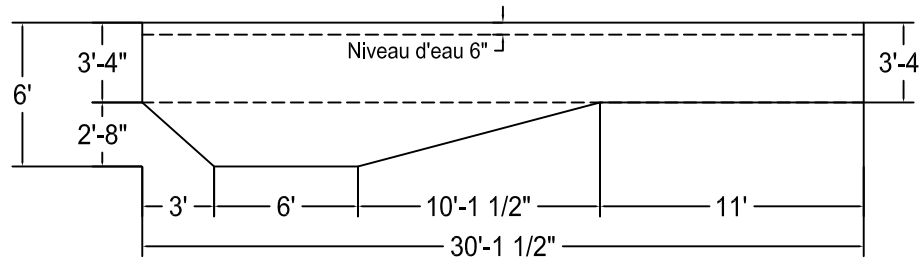
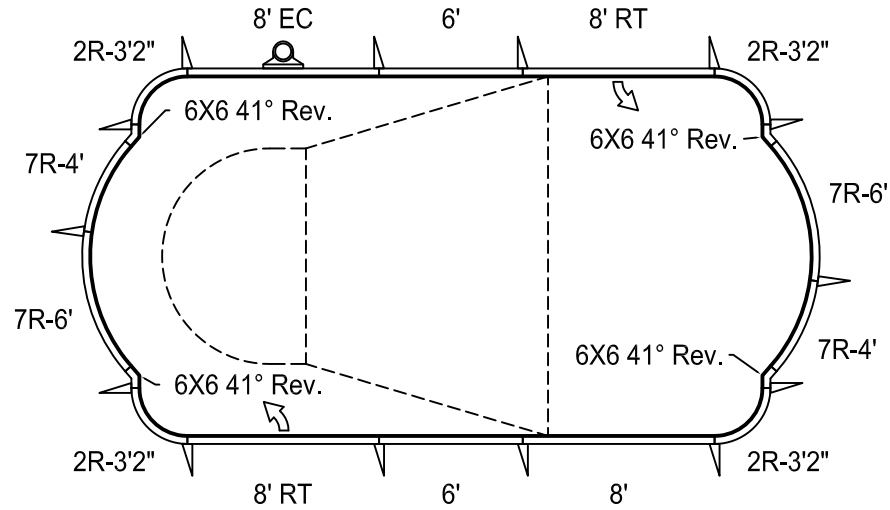
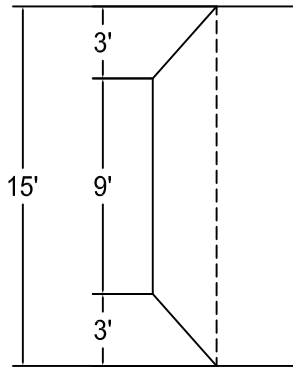


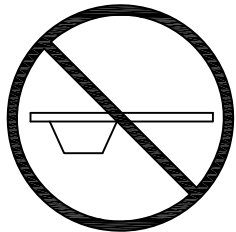
Seul les équipements pour plonger et/ou glisser conçues pour l'usage en piscine doivent être utilisés. Se conformer à la norme BNQ 9461-100/2009 et aux spécifications du fabricant de l'équipement. Pour une meilleure sécurité **nous déconseillons fortement l'utilisation** de tels équipement.

Périmètre	80'-9"	Date	01/Jan/2012
Surface (pi. ca.)	415	Échelle	1/8" = 1'-0"
Volume (Litres)	45 100	#Dessin	RM1530-12

## Romaine 15 x 30-2

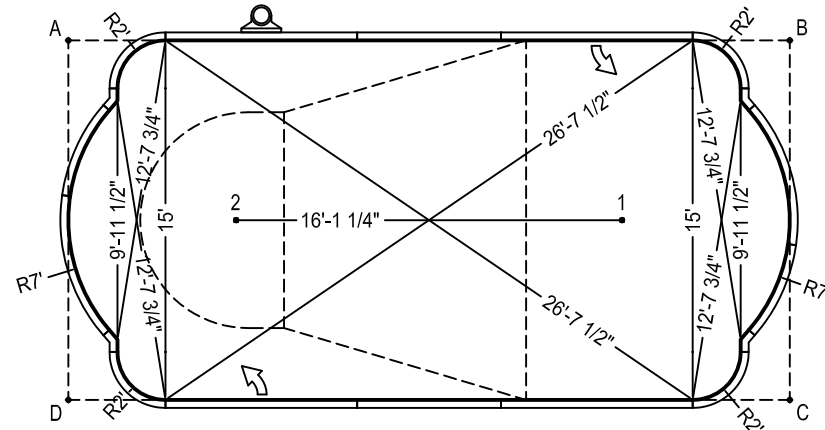
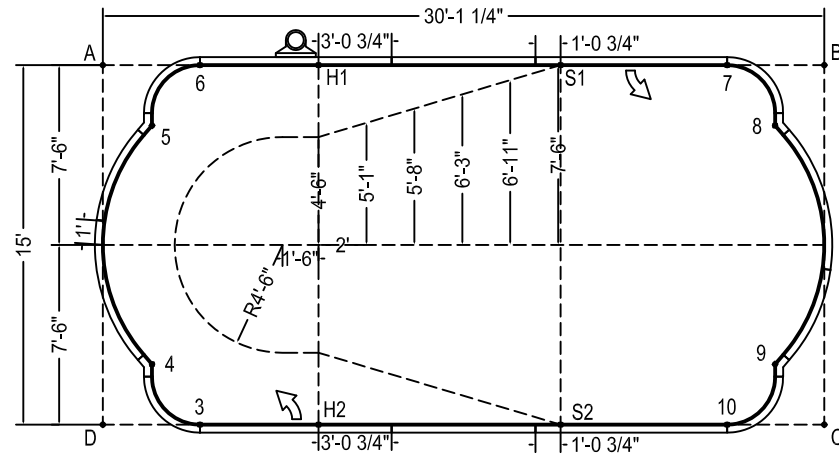


BNQ 9461-100/2009



**NON CONFORME**  
pour plongeur

Description	Code Produit	Qté
8' Droit	PAN-000DR96P	1
8' Écumoir	PAN-000DR96S	1
8' Retour	PAN-000DR96I	2
6' Droit	PAN-000DR72P	2
7R-6'	PAN-084CR72P	2
7R-4'	PAN-084CR48P	2
2R-3'2"	PAN-024CR38P	4
6"x6" 41° Rev. Angle	PAN-006AN41P	4
Frame En A	PAN-00000AF	14
Stake Rode Paquet de 30	AQ-STAKE50	1
Nuts and bolts Paquet de 50	AQ-NBOLT50	3



	A	B	C	D
1	24'-3 1/2"	10'-3"	10'-3"	24'-3 1/2"
2	10'-3"	24'-3 1/2"	24'-3 1/2"	10'-3"
3	15'-6 1/2"	30'-0 3/4"	26'-0 3/4"	4'-0 3/4"
4	12'-7 3/4"	30'-8 1/2"	28'-2"	3'-3"
5	3'-3"	28'-2"	30'-8 1/2"	12'-7 3/4"
6	4'-0 3/4"	26'-0 3/4"	30'-0 3/4"	15'-6 1/2"
7	26'-0 3/4"	4'-0 3/4"	15'-6 1/2"	30'-0 3/4"
8	28'-2"	3'-3"	12'-7 3/4"	30'-8 1/2"
9	30'-8 1/2"	12'-7 3/4"	3'-3"	28'-2"
10	30'-0 3/4"	15'-6 1/2"	4'-0 3/4"	26'-0 3/4"
H1	9'	21'-1 1/4"	25'-10 3/4"	17'-6"
H2	17'-6"	25'-10 3/4"	21'-1 1/4"	9'
S1	19'-1 1/4"	11'	18'-7 1/4"	24'-3 1/2"
S2	24'-3 1/2"	18'-7 1/4"	11'	19'-1 1/4"
A	-	30'-1 1/4"	33'-7 1/2"	15'