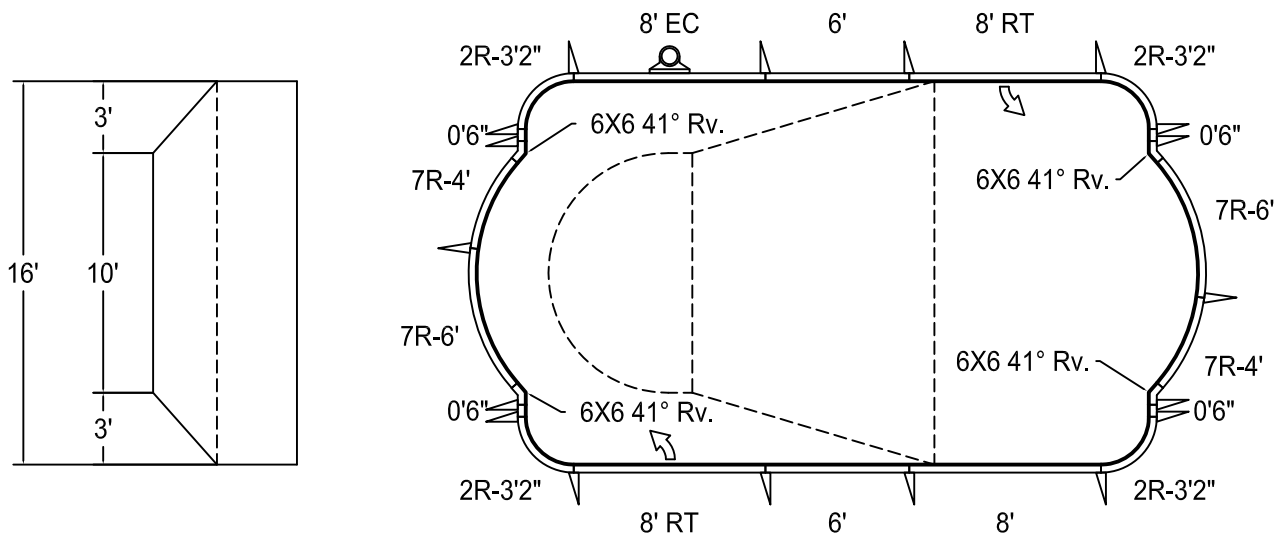


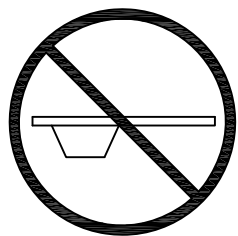
Seul les équipements pour plonger et/ou glisser conçues pour l'usage en piscine doivent être utilisés. Se conformer à la norme BNQ 9461-100/2009 et aux spécifications du manufacturier de l'équipement. Pour une meilleure sécurité **nous déconseillons fortement l'utilisation** de tels équipement.

Périmètre	82'-9"	Date	01/Jan/2012
Surface (pi. ca.)	441	Échelle	1/8" = 1'-0"
Volume (Litres)	48 000	#Dessin	RM1630-12

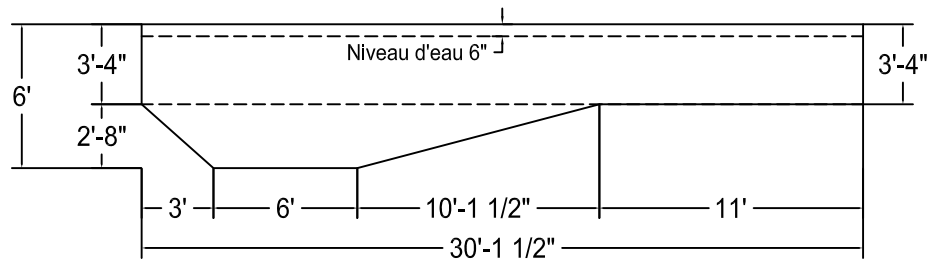
Romaine 16 x 30-2



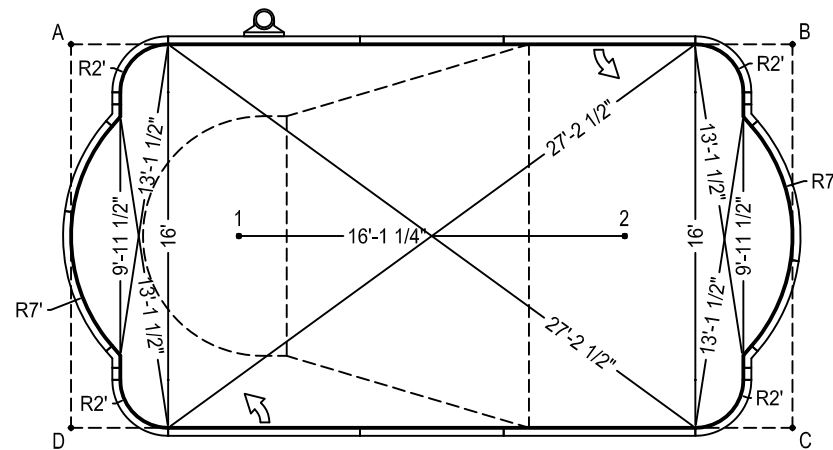
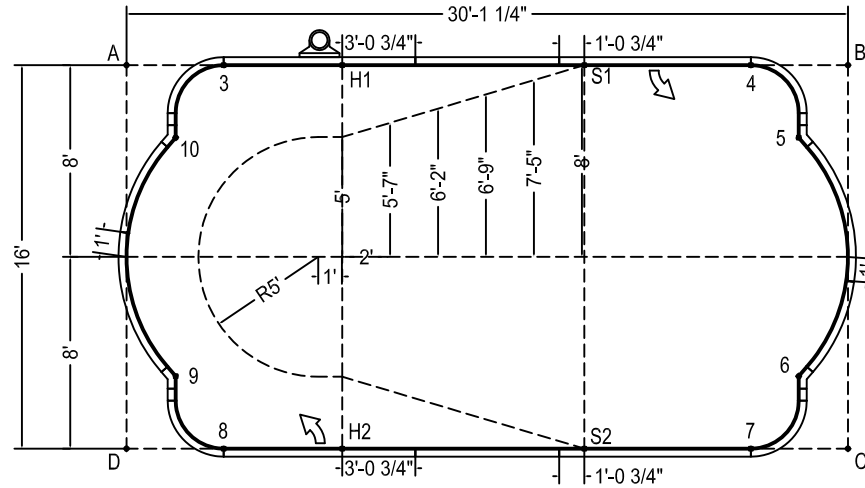
BNQ 9461-100/2009



NON CONFORME
pour plongeoir



Description	Code Produit	Qté
8' Droit	PAN-000DR96P	1
8' Écumoir	PAN-000DR96S	1
8' Retour	PAN-000DR96I	2
6' Droit	PAN-000DR72P	2
0'6" Droit	PAN-000DR06P	4
7R-6'	PAN-084CR72P	2
7R-4'	PAN-084CR48P	2
2R-3'2"	PAN-024CR38P	4
6"x6" 41° Rev. Angle	PAN-006AN41P	4
Frame En A	PAN-00000AF	18
Stake Rode Paquet de 30	AQ-STAKE50	1
Nuts and bolts Paquet de 50	AQ-NBOLT50	4



	A	B	C	D
1	10'-7 1/2"	24'-5 1/2"	24'-5 1/2"	10'-7 1/2"
2	24'-5 1/2"	10'-7 1/2"	10'-7 1/2"	24'-5 1/2"
3	4'-0 3/4"	26'-0 3/4"	30'-7"	16'-6"
4	26'-0 3/4"	4'-0 3/4"	16'-6"	30'-7"
5	28'-2 1/2"	3'-7 3/4"	13'-1 3/4"	30'-11"
6	30'-11"	13'-1 3/4"	3'-7 3/4"	28'-2 1/2"
7	30'-7"	16'-6"	4'-0 3/4"	26'-0 3/4"
8	16'-6"	30'-7"	26'-0 3/4"	4'-0 3/4"
9	13'-1 3/4"	30'-11"	28'-2 1/2"	3'-7 3/4"
10	3'-7 3/4"	28'-2 1/2"	30'-11"	13'-1 3/4"
H1	9'	21'-1 1/4"	26'-5 3/4"	18'-4 1/4"
H2	18'-4 1/4"	26'-5 3/4"	21'-1 1/4"	9'
S1	19'-1 1/4"	11'	19'-5"	24'-11"
S2	24'-11"	19'-5"	11'	19'-1 1/4"
A	-	30'-1 1/4"	34'-1"	16'